

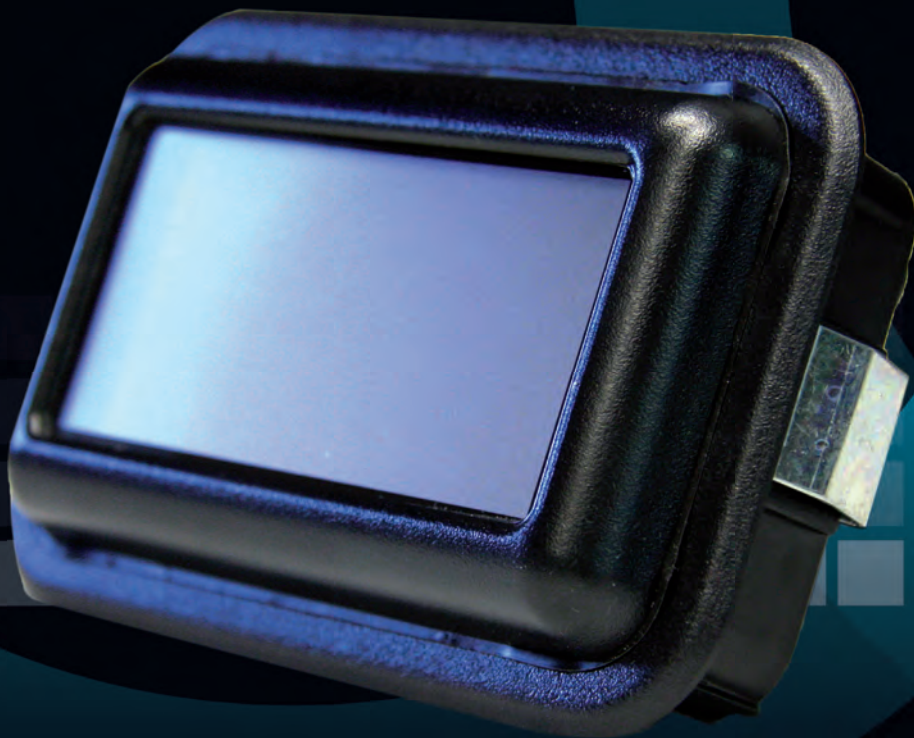


# STRUMENTO "CANVIEW 3+"

*"CANVIEW 3+"  
INSTRUMENT CLUSTER*



**CAN J1939  
ISOBUS - ISO11783**







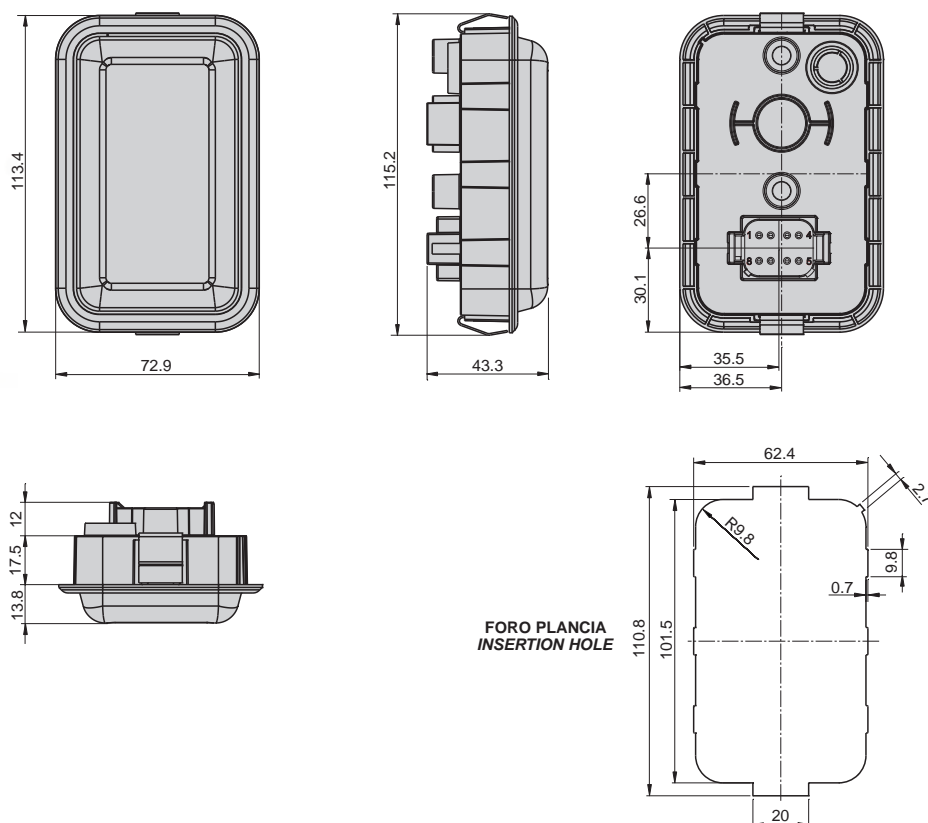
## SPECIFICHE TECNICHE TECHNICAL SPECIFICATIONS

### SPECIFICHE TECNICHE:

Tensione di alimentazione:	9 - 32V
Temperatura di funzionamento:	- 30 °C ÷ + 75 °C
Temperatura di stoccaggio:	- 35 °C ÷ + 85 °C
Grado di protezione frontale:	IP66
Grado di protezione posteriore:	IP65
Prove di qualificazione:	standard Unideck (UKCPSTO11)
Dimensioni:	113,4 x 72,9 mm
Connettore:	1 x Deutsch DT Series 8 vie
Controparte:	Deutsch DTO6-08SA
Comunicazione:	1 linea CAN-bus
Display LCD:	176 x 80 a matrice di punti
Retroilluminazione:	LED
Buzzer:	integrato
Fissaggio:	a pannello con molle a scatto o RAM-mount
Touch screen:	opzionale
Ingressi/Uscite:	3 input (2 analogici, 1 digitale)
Cornice:	ABS; bianco, nero e grigio
Applicazioni:	strumento compatibile con VT3, Winscope e Winloader

### TECHNICAL SPECIFICATIONS:

Power supply voltage:	9 - 32V
Operating temperature:	- 30 °C ÷ + 75 °C
Storage temperature:	- 35 °C ÷ + 85 °C
Front sealing:	IP66
Rear sealing:	IP65
Qualification test:	Unideck standard (UKCPSTO11)
Size:	113,4 x 72,9 mm
Connector:	1 x Deutsch DT Series 8 pins
Mating connector:	Deutsch DTO6-08SA
Serial communication:	1 CAN-bus line
LCD Display:	dot matrix 176 x 80
Backlight:	LED
Buzzer:	integrated
Fixing:	panel mount with snap springs or RAM-mount
Touch screen:	optional
Input/Output:	3 inputs (2 analog, 1 digital)
Frame:	ABS; white, black and gray
Applications:	compliant with VT3, Winscope and Winloader







Tutte le funzioni e le logiche del pannello (display LCD e buzzer) possono essere personalizzate per mezzo di un tool di programmazione WYSIWYG di proprietà COBO (VT3). E' inoltre possibile personalizzare il colore della retroilluminazione del display.

All the logics and the functions of the cluster (LCD display and buzzer) can be customized using WYSIWYG programming tool of COBO property (VT3). It is also possible to customize the display backlight colour.

## CARATTERISTICHE FUNZIONALI:

<b>CAN-bus</b>	1 Linea (a 125 / 250 / 500 kbaud/s) senza la resistenza di terminazione 120R.
<b>Ingressi</b>	1 Ingresso digitale che può essere utilizzato come ingresso in frequenza. 2 ingressi analogici.
<b>Touch screen</b>	Disponibile versione con touch screen resistivo
<b>Buzzer</b>	1 Buzzer integrato comandato da microprocessore.
<b>Altro</b>	Può essere usato in posizione orizzontale e verticale.

## FUNCTIONAL FEATURES:

<b>CAN-bus</b>	1 Serial communication line (125 / 250 / 500 kbaud/s) without the 120R termination resistor.
<b>Input</b>	1 Digital input that can be used as a frequency input. 2 Analog inputs.
<b>Touch screen</b>	Available version with resistive touch screen.
<b>Buzzer</b>	1 Integrated buzzer driven by microprocessor.
<b>Other</b>	It can be used in landscape or portrait position.

## RETROILLUMINAZIONE

Sono disponibili diversi colori di retroilluminazione:

- 1 - retroilluminazione bianca
- 2 - retroilluminazione verde
- 3 - retroilluminazione giallo/verde

## BACKLIGHT

Are available different backlight color:

- 1 - white backlight
- 2 - green backlight
- 3 - yellow/green backlight

①



②



③





**FISSAGGI  
FIXING**

### TIPI FISSAGGIO

Sono possibili due tipi di fissaggio:

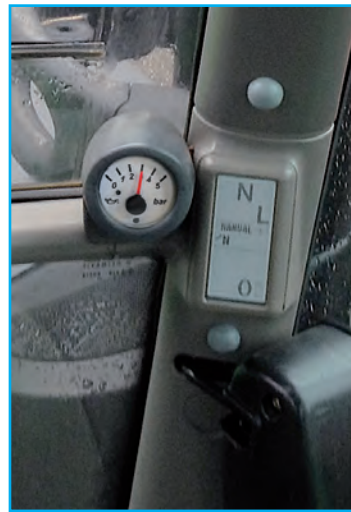
- 1 - A pannello con molle a scatto
- 2 - Con RAM

### FIXING OPTIONS

Two different fixing options are available:

- 1 - Panel mount with snap springs
- 2 - RAM - mount

①



②





PIN	ID	DESCRIZIONE	DESCRIPTION
J1	ID1	Ingresso digitale positivo. Possibilità di utilizzarlo come ingresso in frequenza (max 1500 Hz).	Positive digital input. It can be used as a frequency input (max 1500 Hz).
J2	AN2	Ingresso analogico resistivo con resistenza di pull-up da 235R.	Analog resistive input with 235R pull-up resistor.
J3	AN1	Ingresso analogico resistivo con resistenza di pull-up da 60R.	Analog resistive input with 60R pull-up resistor.
J4	+31	GND	GND
J5	+30	+12 / 24V batteria	+12 / 24V battery
J6	+15	+12 / 24V chiave	+12 / 24V key
J7	CAN H	CAN H	CAN H
J8	CAN L	CAN L	CAN L

P/N	COLORE CORNICE	COLORE RETROILLUMINAZIONE	TOUCH	FISSAGGI
06512024	NERO	BIANCO	NO	PANNELLO
06512025	NERO	BIANCO	NO	RAM
06512026	RAL7046	VERDE	NO	PANNELLO
06512027	RAL7046	VERDE	SI	PANNELLO
06512028	RAL7046	VERDE	NO	RAM
06512029	RAL7046	VERDE	SI	RAM
06512030	NERO	GIALLO / VERDE	NO	PANNELLO
06512031	NERO	GIALLO / VERDE	SI	PANNELLO
06512032	NERO	GIALLO / VERDE	NO	RAM
06512033	NERO	GIALLO / VERDE	SI	RAM
06512034	RAL9003	BIANCO	NO	PANNELLO
06512035	RAL9003	BIANCO	SI	PANNELLO
06512036	RAL9003	BIANCO	NO	RAM
06512037	RAL9003	BIANCO	SI	RAM
06512038	NERO	BIANCO	SI	PANNELLO
06512039	NERO	BIANCO	SI	RAM
06512041	RAL7046	BIANCO	NO	PANNELLO
06512042	NERO	VERDE	SI	PANNELLO

P/N	FRAME COLOUR	BACKLIGHT COLOUR	TOUCH	FIXING
06512024	BLACK	WHITE	NO	PANEL
06512025	BLACK	WHITE	NO	RAM
06512026	RAL7046	GREEN	NO	PANEL
06512027	RAL7046	GREEN	YES	PANEL
06512028	RAL7046	GREEN	NO	RAM
06512029	RAL7046	GREEN	YES	RAM
06512030	BLACK	YELLOW / GREEN	NO	PANEL
06512031	BLACK	YELLOW / GREEN	YES	PANEL
06512032	BLACK	YELLOW / GREEN	NO	RAM
06512033	BLACK	YELLOW / GREEN	YES	RAM
06512034	RAL9003	WHITE	NO	PANEL
06512035	RAL9003	WHITE	YES	PANEL
06512036	RAL9003	WHITE	NO	RAM
06512037	RAL9003	WHITE	YES	RAM
06512038	BLACK	WHITE	YES	PANEL
06512039	BLACK	WHITE	YES	RAM
06512041	RAL7046	WHITE	NO	PANEL
06512042	BLACK	GREEN	YES	PANEL





Headquarters:

Via Tito Speri, 10

25024 Leno (Brescia) ITALY

Phone +39 030 90451

Fax +39 030 9045330

[info@cobospa.it](mailto:info@cobospa.it)

[www.cobogroup.net](http://www.cobogroup.net)