



DISPLAY E QUADRI DI BORDO *DISPLAYS AND INSTRUMENT CLUSTERS*



3B6®







DISPLAYS

TERA 12	pag. 6
TERA 8	pag. 8
TERA 7	pag. 10
TERA 7V	pag. 12
TERA 6	pag. 14
TERA 4	pag. 16
VIEW 2	pag. 18
CLS 2	pag. 20
NANO	pag. 22
SLIM	pag. 24
SPECIFICHE - SPECIFICATIONS	pag. 26
OPZIONI - OPTIONS	pag. 27
APPLICAZIONI - APPLICATIONS	pag. 28

QUADRI DI BORDO - INSTRUMENT CLUSTERS

GIGA HIGH SPEC	pag. 32
GIGA LOW SPEC	pag. 34
OPZIONI MODELLO GIGA GIGA MODEL OPTIONS	pag. 36
T - BOX	pag. 38
CANVIEW 3"	pag. 40
AL - GA TFT	pag. 42
AL - GA MATRIX	pag. 44
AL - GA AGRI	pag. 46
AL - GA TRE	pag. 48
AL - GA MAX	pag. 50
OPZIONI MODELLO AL - GA AL - GA MODEL OPTIONS	pag. 52
ECO MATRIX	pag. 54
ECO LCD	pag. 56
ECO LOW SPEC	pag. 58
OPZIONI MODELLO ECO ECO MODEL OPTIONS	pag. 60
MULTIFUNZIONE - MULTIFUNCTION	pag. 62
MAXI	pag. 64
COMPACT	pag. 66

MINI	pag. 68
CIRCOLARI Ø 100 LCD - Ø 100 CIRCULAR LCD	pag. 70
CIRCOLARI Ø 100 con INDICATORE Ø 100 CIRCULAR with GAUGE	pag. 72
CIRCOLARI Ø 100 - Ø 100 CIRCULAR	pag. 74
CIRCOLARI Ø 100 9 SPIE Ø 100 CIRCULAR 9 WARNING LIGHTS	pag. 76
CIRCOLARI Ø 85 LCD - Ø 85 CIRCULAR LCD	pag. 78
CIRCOLARI Ø 85 - Ø 85 CIRCULAR	pag. 80
CIRCOLARI Ø 80 - Ø 80 CIRCULAR	pag. 82
CIRCOLARI Ø 60 - Ø 60 CIRCULAR	pag. 84
CIRCOLARI Ø 52 - Ø 52 CIRCULAR	pag. 86
OPZIONI STRUMENTI CIRCOLARI CIRCULAR INSTRUMENTS OPTIONS	pag. 90
STRUMENTO Ø 140 - Ø 140 INSTRUMENT	pag. 92
100 X 100	pag. 94
50 X 100	pag. 98
OROLOGI - CLOCKS	pag. 100
PERSONALIZZATI - CUSTOMIZED	pag. 102
TABELLA CALIBRAZIONI CALIBRATION TABLES	pag. 104
OPZIONI - OPTIONS	pag. 105
APPLICAZIONI - APPLICATIONS	pag. 106



DISPLAYS





TERA 12 è un monitor con display SVGA (800x600) 12" a tecnologia LED, con processore ARM™ a 32 bit. L'interfaccia utente è tramite touch-screen glass-on-glass completamente scratchproof ed impermeabile.

TERA12 è stato progettato per soddisfare le esigenze di resistenza ambientale tipiche delle applicazioni su macchine mobili che utilizzano una rete Can-Bus. Basato su sistema operativo Linux, rappresenta la soluzione ideale come interfaccia Uomo-Macchina di alto livello. Gestisce la funzione stand-by a basso consumo. Sono disponibili due ingressi video, USB, ethernet, oltre ad uno slot USB e SD accessibili direttamente sul monitor. TERA12 è programmabile attraverso VT3, tool proprietario di programmazione che unisce l'intuitiva interfaccia WYSIWYG per le schermate allo standard IEC61131 per le logiche. TERA12 è predisposto sia per l'installazione a incasso che per l'installazione su supporto a snodo.

TERA 12 is a monitor with a SVGA (800x600) 12" display with LED technology and 32 bit ARM™ processor. It is equipped with a waterproof Glass-on-Glass scratchproof touchscreen. It has been designed to meet the harsh environment requests of any mobile machines using a CAN BUS network. Based on Linux OS, TERA12 is the ideal HMI solution for any HI-END application. It manages also low power stand-by mode. It is provided with two PAL/NTSC video camera input, USB port, Ethernet, and an additional USB and SD slot accessible from the case. TERA12 is fully programmable using VT3 software development tool, COBO proprietary IDE, that combines intuitive WYSIWYG graphic programming with IEC61131 standard. TERA12 can be installed both in-dash or out-dash with its specific articulated support.

APPLICAZIONI

- Cruscotto per grandi gru a braccio telescopico o a traliccio
- Dispositivo di monitoraggio per macchine da fondazione
- Piattaforme aeree di grandi dimensioni
- Monitoraggio per imbarcazioni da diporto
- Mezzi antincendio
- Gru portuali
- Macchine aeroportuali
- Compattatori per smaltimento rifiuti

APPLICATIONS

- Dashboard for big telescopic or lattice boom cranes
- Monitoring device for foundation machines
- Big size access platforms
- Monitoring device for boats
- Firefighting equipment
- Port cranes
- Airport equipment
- Compactors for waste disposal



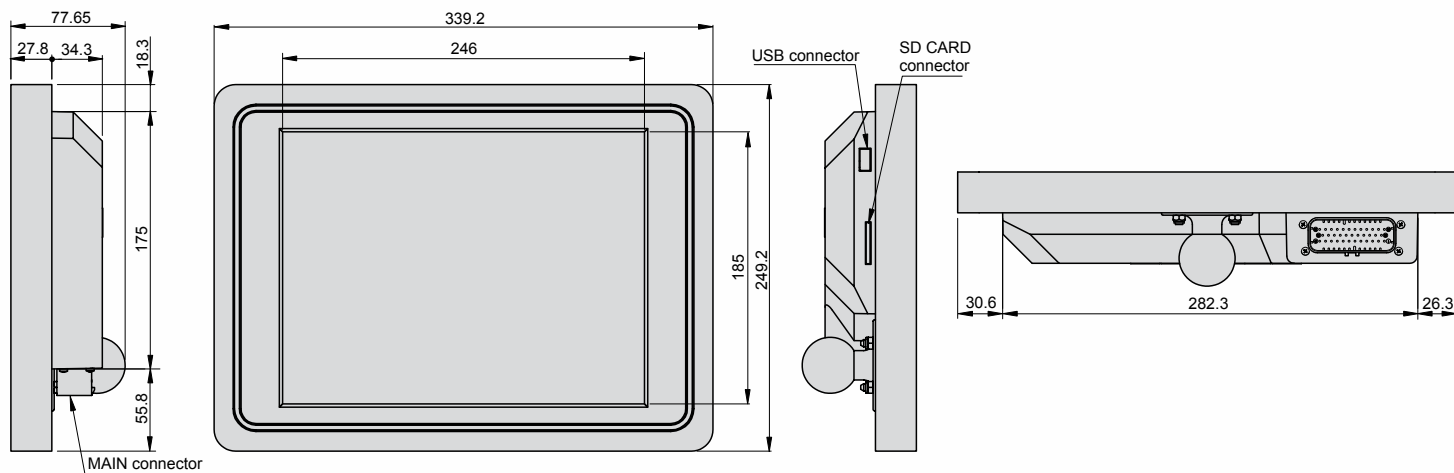
TERA 12

SPECIFICHE TECNICHE:

Alimentazione:	<ul style="list-style-type: none"> - Tensione di alimentazione: 9 - 30V (collegabile direttamente all'alimentazione dei veicoli) - Corrente assorbita: 1.5A max a 12V - Modalità stand-by mode (a basso consumo) programmabile via software
Temperatura di funzionamento:	- 20° C ÷ + 70° C (- 4° F ÷ + 158° F)
Temperatura di stoccaggio:	- 35° C ÷ + 85° C (- 31° F ÷ +185° F)
Grado di protezione:	IP65
Display:	<ul style="list-style-type: none"> - Display TFT 12" standard SVGA, 262k colori - Risoluzione: 800 x 600 pixel; dot pitch 0,3075 mm - Area visiva: 246 x 184,5 mm - Contrasto: 700:1 - Luminosità: 450 cdm - Angolo di visualizzazione: orizzontale: 80°, verticale zona superiore: 65°, verticale zona inferiore: 75° - Retroilluminazione: LED bianchi
Sistema di controllo:	<ul style="list-style-type: none"> - Microprocessore core ARM™ a 32 Bit, 400 MHz - Memoria RAM 128 MB DDR - Memoria Flash 128 MB - Memoria Flash 4 MB per Bootloader - Watchdog interno - Real Time Clock - Espansione memoria interna fino a 4 GB (SD card) - Sistema Operativo: Linux Embedded (tipo di boot: 5 sec)
Connettività:	<ul style="list-style-type: none"> - 2 CAN-BUS, CAN 2.0B (11 o 29 bit), conforme alla norma ISO 11898-2, velocità fino a 1 Mbit/s. Standard disponibili: CAN-Open, SAE J1939, ISO 11783 (ISOBUS) - 1 porta seriale RS232 full UART, 16C550 compatibile - 1 porta seriale RS232 TX/RX - Touch-screen resistivo a tecnologia glass-on-glass - 1 porta USB su connettore + 1 porta USB lato pannello - 1 porta Ethernet 10/100 Mbps - 1 slot SD lato pannello - 2 ingressi video PAL/NTSC - 1 buzzer

TECHNICAL SPECIFICATIONS:

Power supply:	<ul style="list-style-type: none"> - Power supply voltage: 9 - 30V (operates with vehicle power supply directly) - Current consumption: 1.5A max at 12V - Stand-by mode (low power) programmable via software
Operating temperature:	- 20° C ÷ + 70° C (- 4° F ÷ + 158° F)
Storage temperature:	- 35° C ÷ + 85° C (- 31° F ÷ +185° F)
Sealing:	IP65
Display:	<ul style="list-style-type: none"> - Active matrix TFT colour display, standard SVGA, 262K colours, 12" - Resolution: 800 x 600 pixels, dot pitch 0.3075 mm - Display Area: 246 x 184,5 mm - Contrast Ratio: 700:1 - Luminance: 450 cdm - Viewing Angle: Horizontal 80° vertical up side 65° vertical down side 75° - Backlight: White LED
Control system:	<ul style="list-style-type: none"> - Microprocessor core ARM™, 32bit, 400 MHz - RAM memory 128 MB DDR - Flash memory 128 MB - Flash memory 4 MB for Bootloader - Internal Watchdog - Real Time Clock - Internal memory expansion up to 4GB (SD card) - Operating System: Linux Embedded (boot time 5 sec)
Connectivity:	<ul style="list-style-type: none"> - 2 CAN bus, CAN2.0B (11 or 29 bit) compliant to ISO 11898-2, speed up to 1 Mbit/s. Standards available: CAN-Open, SAE J1939, ISO 11783 (ISOBUS) - 1 serial port RS232 full UART, 16C550 compatible - 1 serial port RS232 TX/RX - Resistive touch-screen glass-on-glass technology - 1 USB port on rear connector + 1 USB port on panel side - 1 Ethernet port 10/100 Mbps - 1 slot SD on panel side - 2 video input PAL/NTSC - 1 buzzer





TERA8 è un monitor con display SVGA (800x600) 8.4" a tecnologia LED, con processore ARM™ a 32 bit. L'interfaccia utente è tramite touch-screen glass-on-glass completamente scratchproof ed impermeabile.

TERA8 è stato progettato per soddisfare le esigenze di resistenza ambientale tipiche delle applicazioni su macchine mobili che utilizzano una rete Can-Bus. Basato su sistema operativo Linux, rappresenta la soluzione ideale come interfaccia Uomo-Macchina di alto livello. Gestisce la funzione stand-by a basso consumo. Sono disponibili due ingressi video, USB, ethernet, oltre ad uno slot USB e SD accessibili direttamente sul monitor. TERA8 è programmabile attraverso VT3, tool proprietario di programmazione che unisce l'intuitiva interfaccia WYSIWYG per le schermate allo standard IEC61131 per le logiche. TERA8 è predisposto sia per l'installazione a incasso che per l'installazione su supporto a snodo.

TERA8 is a monitor with a SVGA (800x600) 8.4" display with LED technology and 32 bit ARM™ processor. It is equipped with a waterproof Glass-on-Glass scratchproof touchscreen. It has been designed to meet the harsh environment requests of any mobile machines using a CAN BUS network. Based on Linux OS, TERA8 is the ideal HMI solution for any HI-END application. It manages also low power stand-by mode. It is provided with two PAL/NTSC video camera input, USB port, Ethernet, and an additional USB and SD slot accessible from the case. TERA8 is fully programmable using VT3 software development tool, COBO proprietary IDE, that combines intuitive WYSIWYG graphic programming with IEC61131 standard. TERA8 can be installed both in-dash or out-dash with its specific articulated support.

APPLICAZIONI

- Cruscotto per gru a braccio telescopico o a traliccio
- Piattaforme aeree di grandi dimensioni
- Monitoraggio per imbarcazioni da diporto
- Trattori agricoli
- Autobus
- Mezzi aeroportuali
- Spazzatrici stradali

APPLICATIONS

- Dashboard for telescopic or lattice boom cranes
- Big size access platforms
- Monitoring device for boats
- Agriculture tractors
- Buses
- Airport equipment
- Road cleaning machines



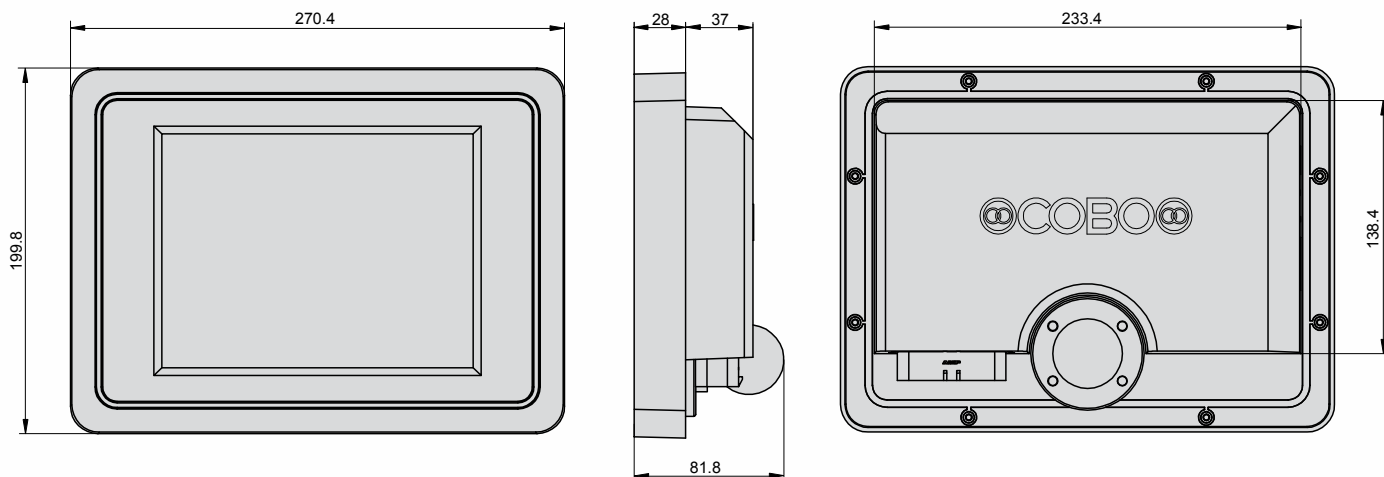
TERA 8

SPECIFICHE TECNICHE:

Alimentazione:	<ul style="list-style-type: none"> - Tensione di alimentazione: 9 - 30V (collegabile direttamente all'alimentazione dei veicoli) - Corrente assorbita: 1.2A max a 12V - Modalità stand-by mode (a basso consumo) programmabile via software
Temperatura di funzionamento:	- 20° C ÷ + 70° C (- 4° F ÷ + 158° F)
Temperatura di stoccaggio:	- 35° C ÷ + 85° C (- 31° F ÷ +185° F)
Grado di protezione:	IP65
Display:	<ul style="list-style-type: none"> - Display TFT a colori a matrice attiva standard SVGA, 262k colori da 8,4" - Risoluzione: 800 x 600 pixel; dot pitch 0,213 mm - Area visiva: 170,4 x 127,8 mm - Contrasto: 600:1 - Luminosità: 450 cdm - Angolo di visualizzazione: orizzontale: 80°, verticale zona superiore: 80°, verticale zona inferiore: 60° - Retroilluminazione: LED bianchi
Sistema di controllo:	<ul style="list-style-type: none"> - Microprocessore core ARM™ a 32 Bit, 400 MHz - Memoria RAM 128 MB DDR - Memoria Flash 128 MB - Memoria Flash 4 MB per Bootloader - Watchdog interno - Real Time Clock - Espansione memoria interna fino a 4 GB (SD card) - Sistema Operativo: Linux Embedded (tipo di boot: 5 sec)
Connettività:	<ul style="list-style-type: none"> - 2 CAN-BUS, CAN 2.0B (11 o 29 bit), conforme alla norma ISO 11898-2, velocità fino a 1 Mbit/s. Standard disponibili: CAN-Open, SAE J1939, ISO 11783 (ISOBUS) - 1 porta seriale RS232 full UART, 16C550 compatibile - 1 porta seriale RS232 TX/RX - Touch-screen resistivo a tecnologia glass-on-glass - 1 porta USB su connettore + 1 porta USB lato pannello - 1 porta Ethernet 10/100 Mbps - 1 slot SD lato pannello - 2 ingressi video PAL/NTSC - 1 buzzer

TECHNICAL SPECIFICATIONS:

Power supply:	<ul style="list-style-type: none"> - Power supply voltage: 9 - 30V (operates with vehicle power supply directly) - Current consumption: 1.2A max at 12V - Stand-by mode (low power) programmable via software
Operating temperature:	- 20° C ÷ + 70° C (- 4° F ÷ + 158° F)
Storage temperature:	- 35° C ÷ + 85° C (- 31° F ÷ +185° F)
Sealing:	IP65
Display:	<ul style="list-style-type: none"> - Active matrix TFT colour display, standard SVGA, 262K colours, 8,4" - Resolution: 800 x 600 pixels, dot pitch 0,213 mm - Display Area: 170,4 x 127,8 mm - Contrast Ratio: 600:1 - Luminance: 450 cdm - Viewing Angle: Horizontal 80° vertical up side 80° vertical down side 60° - Backlight: White LED
Control system:	<ul style="list-style-type: none"> - Microprocessor core ARM™, 32bit, 400 MHz - RAM memory 128 MB DDR - Flash memory 128 MB - Flash memory 4 MB for Bootloader - Internal Watchdog - Real Time Clock - Internal memory expansion up to 4GB (SD card) - Operating System: Linux Embedded (boot time 5 sec)
Connectivity:	<ul style="list-style-type: none"> - 2 CAN bus, CAN2.0B (11 or 29 bit) compliant to ISO 11898-2, speed up to 1 Mbit/s. Standards available: CAN-Open, SAE J1939, ISO 11783 (ISOBUS) - 1 serial port RS232 full UART, 16C550 compatible - 1 serial port RS232 TX/RX - Resistive touch-screen glass-on-glass technology - 1 USB port on rear connector + 1 USB port on panel side - 1 Ethernet port 10/100 Mbps - 1 slot SD on panel side - 2 video input PAL/NTSC - 1 buzzer





TERA7 è un monitor con display da 7" (WVGA 800x480, 16:9) a tecnologia LED, con processore ARM™ a 32 bit. L'interfaccia utente è tramite tastiera integrata da 15 tasti, con touch-screen glass-on-glass opzionale. Dispone di una ulteriore scheda per la gestione di molteplici I/O. TERA7 è stato progettato per soddisfare le esigenze di resistenza ambientale tipiche delle applicazioni su macchine mobili che utilizzano una rete Can-Bus. Basato su sistema operativo Linux, rappresenta la soluzione ideale come interfaccia Uomo-Macchina di fascia medio-alta. Gestisce la funzione stand-by a basso consumo. Sono disponibili due ingressi video, USB, ethernet, seriali, CAN bus. TERA7 è programmabile attraverso VT3, tool proprietario di programmazione che unisce l'intuitiva interfaccia WYSIWYG per le schermate allo standard IEC61131 per la gestione degli I/O. TERA7 è predisposto sia per l'installazione a incasso che per l'installazione su supporto a snodo.

TERA7 is a monitor with a 7" (WVGA 800x480, 16:9) display with LED technology and 32 bit ARM™ processor. It is equipped with a 15 keys panel and a waterproof glass-on-glass scratchproof touchscreen as optional. It is also provided with an additional I/O card. It has been designed to meet the harsh environment requests of any mobile machines using a CAN BUS network. Based on Linux OS, TERA7 is the ideal HMI solution for any middle-high end application. It manages also low power stand-by mode. It is provided with two PAL/NTSC video camera input, USB port, Ethernet, CAN bus. TERA7 is fully programmable using VT3 software development tool, COBO proprietary IDE, that combines intuitive WYSIWYG graphic programming with IEC61131 standard for I/O management. TERA7 can be installed both in-dash or out-dash with its specific articulated support.

APPLICAZIONI

- Cruscotto per gru a braccio telescopico o a traliccio
- Piattaforme aeree di medie dimensioni
- Trattori agricoli
- Spazzatrici stradali
- Cruscotto per telehandlers

APPLICATIONS

- Dashboard for telescopic or lattice boom cranes
- Medium size access platforms
- Agriculture tractors
- Road cleaning machines
- Dashboard for telehandlers

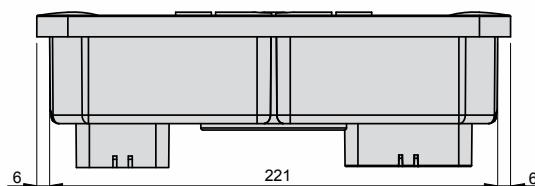
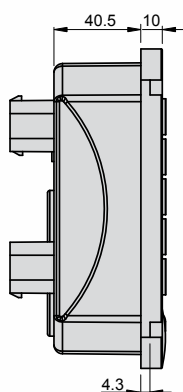
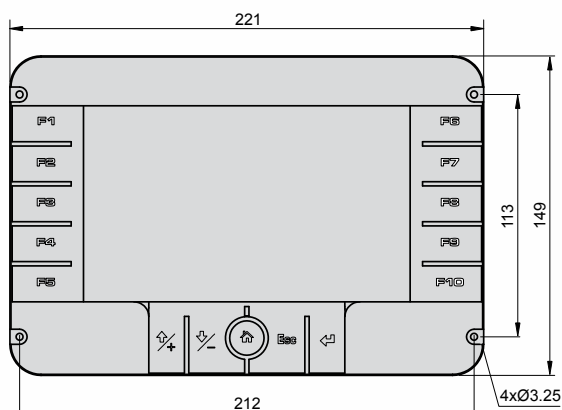


SPECIFICHE TECNICHE:

Alimentazione:	<ul style="list-style-type: none"> - Tensione di alimentazione: 8 - 32V (collegabile direttamente all'alimentazione dei veicoli) - Corrente assorbita: 1.2A max a 12V - Modalità stand-by mode (a basso consumo) programmabile via software
Temperatura di funzionamento:	- 30° C ÷ + 70° C (- 22° F ÷ + 158° F)
Temperatura di stoccaggio:	- 35° C ÷ + 85° C (- 31° F ÷ +185° F)
Grado di protezione:	IP65
Display:	<ul style="list-style-type: none"> - Display TFT a colori a matrice attiva standard WVGA, 16M colori da 7" - Risoluzione: 800 x 480 pixel; dot pitch 0.1905 mm, 16:9 - Area visiva: 152.4 x 91.4 mm - Contrasto: 1000:1 - Luminosità: 600 cdm - Angolo di visualizzazione: orizzontale: 160° verticale: 160° - Retroilluminazione: LED bianco
Sistema di controllo:	<ul style="list-style-type: none"> - Microprocessore core ARM™ a 32 Bit, 400 MHz - Memoria RAM 128 MB DDR - Memoria Flash 128 MB - Memoria Flash 4 MB per Bootloader - Watchdog interno - Real Time Clock - Espansione memoria interna fino a 4 GB (SD card) - Sistema Operativo: Linux Embedded Linux Embedded (tipo di boot: 5 sec)
Connettività:	<ul style="list-style-type: none"> - 2 CAN-BUS, CAN 2.0B (11 o 29 bit), conforme alla norma ISO 11898-2, velocità fino a 1 Mbit/s. Standard disponibili: CAN-Open, SAE J1939, ISO 11783 (ISOBUS) - 1 porta seriale RS232 full UART, 16C550 compatibile - 1 porta seriale RS232 TX/RX - Touch-screen resistivo a tecnologia glass-on-glass (opzionale) - 1 porta USB su connettore - 1 porta Ethernet 10/100 Mbps - 2 ingressi video PAL/NTSC - 1 buzzer
Risorse di I/O:	<ul style="list-style-type: none"> - Tastiera integrata a 15 tasti - 20 ingressi analogici/digitali configurabili - 2 ingressi RPM ad alta frequenza - 9 uscite on/off (0,5A e 1A a 24V)

TECHNICAL SPECIFICATIONS:

Power supply:	<ul style="list-style-type: none"> - Power supply voltage: 8 - 32V (operates with vehicle power supply directly) - Current consumption: 1.2A max at 12V - Stand-by mode (low power) programmable via software
Operating temperature:	- 30° C ÷ + 70° C (- 22° F ÷ + 158° F)
Storage temperature:	- 35° C ÷ + 85° C (- 31° F ÷ +185° F)
Sealing:	IP65
Display:	<ul style="list-style-type: none"> - Active matrix TFT colour display, standard WVGA, 16M colours, 7" - Resolution: 800 x 480 pixel; dot pitch 0.1905 mm, 16:9 - Display Area: 152.4 x 91.4 mm - Contrast Ratio: 1000:1 - Luminance: 600 cdm - Viewing Angle: horizontal 160° vertical 160° - Backlight: White LED
Control system:	<ul style="list-style-type: none"> - Microprocessor core ARM™, 32bit, 400 MHz - RAM memory 128 MB DDR - Flash memory 128 MB - Flash memory 4 MB for Bootloader - Internal Watchdog - Real Time Clock - Internal memory expansion up to 4GB (SD card) - Operating System: Linux Embedded (boot time 5 sec)
Connectivity:	<ul style="list-style-type: none"> - 2 CAN bus, CAN2.0B (11 or 29 bit) compliant to ISO 11898-2, speed up to 1 Mbit/s. Standards available: CAN-Open, SAE J1939, ISO 11783 (ISOBUS) - 1 serial port RS232 full UART, 16C550 compatible - 1 serial port RS232 TX/RX - Resistive touch-screen glass-on-glass technology (optional) - 1 USB port on rear connector - 1 Ethernet port 10/100 Mbps - 2 video input PAL/NTSC - 1 buzzer
I/O resources:	<ul style="list-style-type: none"> - Integrated keypad 15 buttons - 20 analogue/digital inputs configurable - 2 RPM inputs high frequency - 9 on/off outputs (0,5A and 1A at 24V)





TERA7V è un monitor con display da 7" portrait mode (WVGA, 480x800, 15:9), a tecnologia LED, con processore ARMtm a 32bit. L'interfaccia utente è disponibile con 5 tasti e con un touch screen opzionale a tecnologia GLASS on GLASS (funzionante anche con i guanti). E' prevista una scheda opzionale con ingressi/uscite. TERA7V è stato progettato per essere installato sulle macchine mobili come monitor in una rete CAN bus, soprattutto nelle cabine molto strette con poco spazio a disposizione. Basato su sistema operativo Linux Embedded (dotato dell'esclusivo-fast boot inferiore ai 5 secondi), rappresenta la soluzione ideale per le applicazioni di fascia medio-alta.

Sono disponibili un ingresso video, USB, doppio CAN bus. TERA7V è programmabile attraverso il software VT3, tool proprietario COBO che unisce l'intuitiva interfaccia WYSIWYG per la grafica insieme allo standard IEC61131 per la gestione degli I/O. TERA7V è predisposto sia per l'installazione a pannello che stand-alone con supporto a snodo orientabile.

TERA7V is a 7" color display monitor portrait mode (WVGA, 480x800, 15:9), with LED technology and ARMtm 32 bit processor. User interface is available with 5 buttons on the lowest side and an optional touch screen with glass to glass technology (working with gloves too). An optional I/O additional card is available.

TERA7V has been designed to be installed on mobile machines as monitor into a CAN bus network, especially in very narrow cabins. Based on Linux Embedded OS (with the exclusive 5 seconds fast boot mode), it represents the ideal solution for middle-high range applications.

A video input, USB and multiple CAN bus ports are also available. It is programmable with VT3 software, COBO proprietary tool that allows WYSIWYG graphic interface and IEC61131 standard for I/O management. It can be installed both on dash board or stand alone with adjustable support.

APPLICAZIONI

- Escavatori
- Gru telescopiche
- Caricatori gommati
- Macchine da scavo

APPLICATIONS

- Excavators
- Telescopic cranes
- Rehandling machines
- Foundation machines



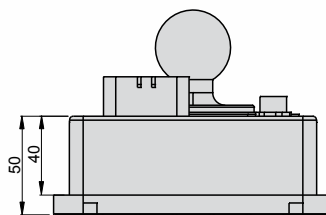
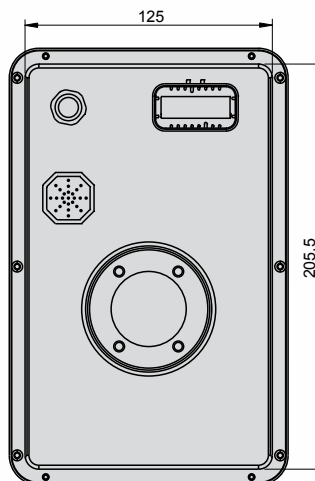
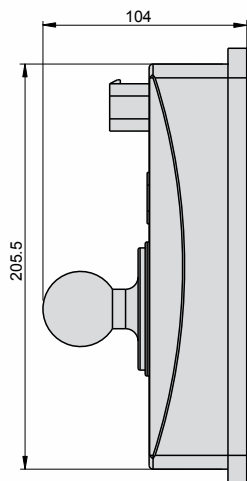
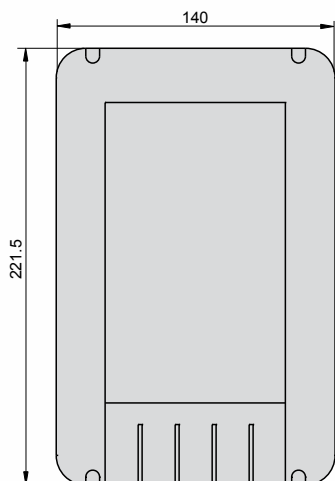
TERA 7V

SPECIFICHE TECNICHE:

Alimentazione:	<ul style="list-style-type: none"> - Tensione di alimentazione: 8 - 32V (collegabile direttamente all'alimentazione dei veicoli) - Corrente assorbita: 1.2A
Temperatura di funzionamento:	- 30° C ÷ + 70° C (- 22° F ÷ + 158° F)
Temperatura di stoccaggio:	- 35° C ÷ + 85° C (- 31° F ÷ +185° F)
Grado di protezione:	IP66
Display:	<ul style="list-style-type: none"> - Display TFT a colori a matrice attiva standard WVGA, 16M colori da 7" - Risoluzione: 800 x 480 pixel; dot pitch 0.1905 mm, 16:9 - Area visiva: 152.4 x 91.4 mm - Contrasto: 1000:1 - Luminosità: 600 cdm - Angolo di visualizzazione: orizzontale: 160° verticale: 160° - Retroilluminazione: LED bianco
Sistema di controllo:	<ul style="list-style-type: none"> - Microprocessore core ARM™ a 32 Bit, 400 MHz - Memoria RAM 128 MB DDR - Memoria Flash 128 MB - Memoria Flash 4 MB per Bootloader - Watchdog interno - Real Time Clock - Espansione memoria interna fino a 32 GB (SD card) - Sistema Operativo: Linux Embedded Linux Embedded (tipo di boot: 5 sec)
Connettività:	<ul style="list-style-type: none"> - 2 CAN-BUS, CAN 2.0B (11 o 29 bit), conforme alla norma ISO 11898-2, velocità fino a 1 Mbit/s. Standard disponibili: CAN-Open, SAE J1939, ISO 11783 (ISOBUS) - 1 porta USB su connettore - 1 ingresso video PAL/NTSC - 1 buzzer
Risorse di I/O:	<ul style="list-style-type: none"> - Tastiera integrata a 5 tasti - 4 ingressi analogici/digitali configurabili - 2 ingressi RPM ad alta frequenza - 3 uscite on/off (0,5A) - Optional

TECHNICAL SPECIFICATIONS:

Power supply:	<ul style="list-style-type: none"> - Power supply voltage: 8 - 32V (operates with vehicle power supply directly) - Current consumption: 1.2A
Operating temperature:	- 30° C ÷ + 70° C (- 22° F ÷ + 158° F)
Storage temperature:	- 35° C ÷ + 85° C (- 31° F ÷ +185° F)
Sealing:	IP66
Display:	<ul style="list-style-type: none"> - Active matrix TFT colour display, standard WVGA, 16M colours, 7" - Resolution: 800 x 480 pixel; dot pitch 0.1905 mm, 16:9 - Display Area: 152.4 x 91.4 mm - Contrast Ratio: 1000:1 - Luminance: 600 cdm - Viewing Angle: horizontal 160° vertical 160° - Backlight: White LED
Control system:	<ul style="list-style-type: none"> - Microprocessor core ARM™, 32bit, 400 MHz - RAM memory 128 MB DDR - Flash memory 128 MB - Flash memory 4 MB for Bootloader - Internal Watchdog - Real Time Clock - Internal memory expansion up to 32GB (SD card) - Operating System: Linux Embedded (boot time 5 sec)
Connectivity:	<ul style="list-style-type: none"> - 2 CAN bus, CAN2.0B (11 or 29 bit) compliant to ISO 11898-2, speed up to 1 Mbit/s. Standards available: CAN-Open, SAE J1939, ISO 11783 (ISOBUS) - 1 USB port on rear connector - 1 video input PAL/NTSC - 1 buzzer
I/O resources:	<ul style="list-style-type: none"> - Integrated keypad 5 buttons - 4 analogue/digital inputs configurable - 2 RPM inputs high frequency - 3 on/off outputs (0,5A) - Optional





TERA6 è un monitor con display VGA (640x480) da 6.5" a tecnologia LED, con processore ARM™ a 32 bit. L'interfaccia utente è tramite tastiera integrata da 10 tasti.

TERA6 è stato progettato per soddisfare le esigenze di resistenza ambientale tipiche delle applicazioni su macchine mobili che utilizzano una rete Can-Bus. Basato su sistema operativo Linux, rappresenta la soluzione ideale come interfaccia Uomo-Macchina di fascia media. Gestisce la funzione stand-by a basso consumo. Sono disponibili due ingressi video, USB, ethernet, seriali, CAN bus. TERA6 è programmabile attraverso VT3, tool proprietario di programmazione che unisce l'intuitiva interfaccia WYSIWYG per le schermate allo standard IEC61131 per la gestione delle logiche. TERA6 è predisposto sia per l'installazione a incasso che per l'installazione su supporto a snodo.

TERA6 is a monitor with a 6.5" VGA (640x480) display with LED technology and 32 bit ARM™ processor. It is equipped with a 10 keys panel. It has been designed to meet the harsh environment requests of any mobile machines using a CAN BUS network. Based on Linux OS, TERA6 is the ideal HMI solution for any middle end application. It manages also low power stand-by mode. It is provided with two PAL/NTSC video camera input, USB port, Ethernet, CAN bus. TERA6 is fully programmable using VT3 software development tool, COBD proprietary IDE, that combines intuitive WYSIWYG graphic programming with IEC61131 standard. TERA6 can be installed both in-dash or out-dash with its specific articulated support.

APPLICAZIONI

- Cruscotto per gru a braccio telescopico o a traliccio
- Piattaforme aeree di medie dimensioni
- Trattori agricoli
- Spazzatrici stradali
- Cruscotto per telehandlers rotativi

APPLICATIONS

- Dashboard for big telescopic or lattice boom cranes
- Medium size access platforms
- Agriculture tractors
- Road cleaning machines
- Dashboard for rotative telehandlers



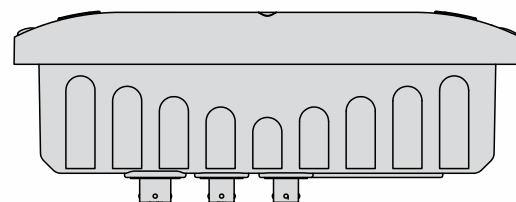
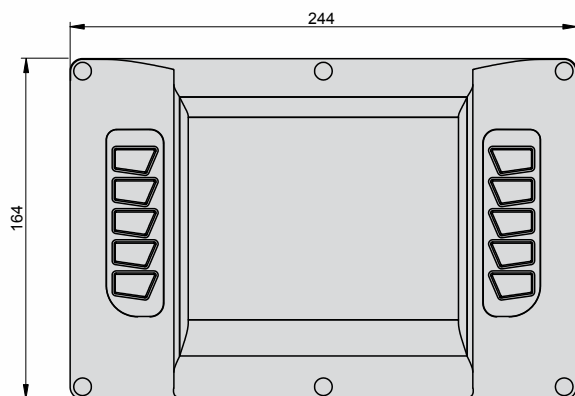
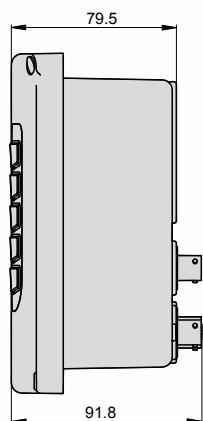
TERA 6

SPECIFICHE TECNICHE:

Alimentazione:	<ul style="list-style-type: none"> - Tensione di alimentazione: 9 - 30V (collegabile direttamente all'alimentazione dei veicoli) - Corrente assorbita: 1,3A @ 12V (protezione tramite fusibile interno) 0,65A @ 24V (protezione tramite fusibile interno) - Modalità stand-by mode (a basso consumo) programmabile via software
Contenitore:	PA6
Temperatura di funzionamento:	- 20° C ÷ + 70° C (- 4° F ÷ + 158° F)
Temperatura di stoccaggio:	- 35° C ÷ + 85° C (- 31° F ÷ +185° F)
Grado di protezione:	IP65
Display:	<ul style="list-style-type: none"> - Display TFT a 6.5" standard VGA, 262k colori - Risoluzione: 640 x 480 pixel; dot pitch 0,204mm - Area visiva: 130,56 x 97,92 mm - Contrasto: 250:1 - Luminosità: 350 cdm - Angolo di visualizzazione: orizzontale: 70°, verticale zona superiore: 40°, verticale zona inferiore: 70° - Retroilluminazione: lampada fluorescente (ccfl) con inverter separato
Sistema di controllo:	<ul style="list-style-type: none"> - Microprocessore core ARM™ a 32 Bit, 400 MHz - Memoria RAM 128 MB DDR - Memoria Flash 128 MB - Memoria Flash 4 MB per Bootloader - Watchdog interno - Real Time Clock - Espansione memoria interna fino a 4 GB (SD card) - Sistema Operativo: Linux Embedded (tipo di boot: 5 sec)
Connettività:	<ul style="list-style-type: none"> - 2 CAN-BUS, CAN 2.0B (11 o 29 bit), conforme alla norma ISO 11898-2, velocità fino a 1 Mbit/s. Standard disponibili: CAN-Open, SAE J1939, ISO 11783 (ISOBUS) - 1 porta seriale RS232 full UART, 16C550 compatibile - 1 porta seriale RS232 TX/RX - 1 porta USB su connettore - 1 porta Ethernet 10/100 Mbps - 2 ingressi video PAL/NTSC - 10 tasti retroilluminati su pannello - 1 buzzer

TECHNICAL SPECIFICATIONS:

Power supply:	<ul style="list-style-type: none"> - Power supply voltage: 9 - 30V (operates with vehicle power supply directly) - Current consumption: 1,3A @ 12V (protection through external fuse) 0,65A @ 24V (protection through external fuse) - Stand-by mode (low power) programmable via software
Housing:	PA6
Operating temperature:	- 20° C ÷ + 70° C (- 4° F ÷ + 158° F)
Storage temperature:	- 35° C ÷ + 85° C (- 31° F ÷ +185° F)
Sealing:	IP65
Display:	<ul style="list-style-type: none"> - Active matrix TFT colour display, standard VGA, 262.144 colours, 6.5" - Resolution: 640 x 480 pixels, dot pitch 0.204 mm - Display Area: 130,56 x 97,92 mm - Contrast Ratio: 250:1 - Luminance: 350 cdm - Viewing Angle: horizontal 70°, vertical up side 40°, vertical down side 70° - Backlight: double cold cathode fluorescent lamp
Control system:	<ul style="list-style-type: none"> - Microprocessor core ARM™, 32bit, 400 MHz - RAM memory 128 MB DDR - Flash memory 128 MB - Flash memory 4 MB for Bootloader - Internal Watchdog - Real Time Clock - Internal memory expansion up to 4GB (SD card) - Operating System: Linux Embedded (boot time 5 sec)
Connectivity:	<ul style="list-style-type: none"> - 2 CAN bus, CAN2.0B (11 or 29 bit) compliant to ISO 11898-2, speed up to 1 Mbit/s. Standards available: CAN-Open, SAE J1939, ISO 11783 (ISOBUS) - 1 serial port RS232 full UART, 16C550 compatible - 1 serial port RS232 TX/RX - 1 USB port on rear connector - 1 Ethernet port 10/100 Mbps - 2 video input PAL/NTSC - 10 backlighted buttons on panel - 1 buzzer





TERA4 è un monitor con display WQVGA (480x272, 16:9) a tecnologia LED, con processore ARM™ a 32 bit. L'interfaccia utente è tramite tastiera integrata da 11 tasti.

TERA4 è stato progettato per soddisfare le esigenze di resistenza ambientale tipiche delle applicazioni su macchine mobili che utilizzano una rete Can-Bus. Basato su sistema operativo Linux, rappresenta la soluzione ideale come interfaccia uomo-macchina di fascia bassa. Gestisce la funzione stand-by a basso consumo. Sono disponibili un ingresso video, USB, ethernet, seriali, CAN bus. TERA4 è programmabile attraverso VT3, tool proprietario di programmazione che unisce l'intuitiva interfaccia WYSIWYG per le schermate allo standard IEC61131 per la gestione delle logiche. TERA4 è predisposto sia per l'installazione a incasso che per l'installazione su supporto a snodo.

TERA4 is a monitor with a 4.3" WQVGA (480x272, 16:9) display with LED technology and 32 bit ARM™ processor. It is equipped with a 11 keys panel. It has been designed to meet the harsh environment requests of any mobile machines using a CAN BUS network. Based on Linux OS, TERA4 is the ideal HMI solution for any low end application. It manages also low power stand-by mode. It is provided with one PAL/NTSC video camera input, USB port, Ethernet, CAN bus. TERA4 is fully programmable using VT3 software development tool, COBO proprietary IDE, that combines intuitive WYSIWYG graphic programming with IEC61131 standard. TERA4 can be installed both in-dash or out-dash with its specific articulated support.

APPLICAZIONI

- Piattaforme aeree di piccole dimensioni
- Trattori agricoli di piccole dimensioni
- Macchine movimento terra
- Cruscotto per telehandlers

APPLICATIONS

- Medium size access platforms
- Small size agriculture tractors
- Earth moving machines
- Dashboard for telehandlers

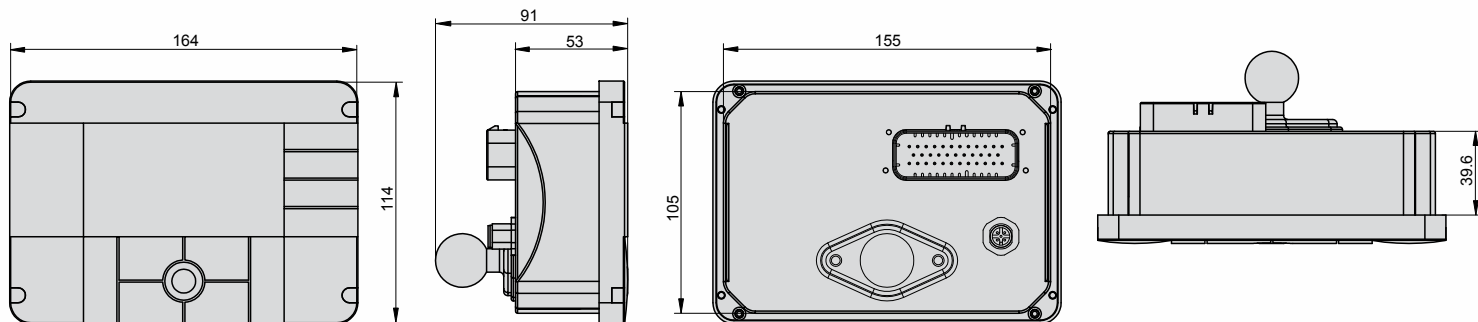


SPECIFICHE TECNICHE:

Alimentazione:	<ul style="list-style-type: none"> - Tensione di alimentazione: 8 - 32V (collegabile direttamente all'alimentazione dei veicoli) - Modalità stand-by mode (a basso consumo) programmabile via software
Contenitore:	ABS con gomma siliconica
Temperatura di funzionamento:	- 20° C ÷ + 70° C (- 4° F ÷ + 158° F)
Temperatura di stoccaggio:	- 35° C ÷ + 85° C (- 31° F ÷ +185° F)
Grado di protezione:	IP65
Display:	<ul style="list-style-type: none"> - Display TFT a colori da 4,3", 262K colori - Risoluzione: 480 x 272 pixel; dot pitch 0,198 mm - Area visiva: 95,04 x 53.856 mm - Contrasto: 600:1 - Retroilluminazione: LED bianchi
Sistema di controllo:	<ul style="list-style-type: none"> - Microprocessore core ARM™ a 32 Bit, 400 MHz - Memoria RAM 64 MB DDR (espandibile a 128MB) - Memoria Flash 64 MB NAND (espandibile a 128MB) - Memoria Flash 4 MB per Bootloader - Espansione memoria interna fino a 4 GB (SD card) - Watchdog interno - Real Time Clock - Sistema Operativo: Linux Embedded (tipo di boot: 5 sec)
Connettività:	<ul style="list-style-type: none"> - 2 CAN-BUS, CAN 2.0B (11 o 29 bit), conforme alla norma ISO 11898-2, velocità fino a 1 Mbit/s. Standard disponibili: CAN-Open, SAE J1939, ISO 11783 (ISOBUS) - 1 porta seriale RS232 full UART, 16C550 compatibile - 1 porta seriale RS232 TX/RX - 1 porta USB su connettore - 1 porta Ethernet 10/100 Mbps - 1 ingressi video PAL/NTSC - 11 tasti retroilluminati su pannello - 1 buzzer - Uscita audio

TECHNICAL SPECIFICATIONS:

Power supply:	<ul style="list-style-type: none"> - Power supply voltage: 8 - 32V (operates with vehicle power supply directly) - Stand-by mode (low power) programmable via software
Housing:	ABS with silicon rubber
Operating temperature:	- 20° C ÷ + 70° C (- 4° F ÷ + 158° F)
Storage temperature:	- 35° C ÷ + 85° C (- 31° F ÷ +185° F)
Sealing:	IP65
Display:	<ul style="list-style-type: none"> - Active matrix TFT colour display, 4.5" - Resolution: 480 x 272 pixels, dot pitch 0.198 mm - Display Area: 95.04 x 53.856 mm - Contrast Ratio: 600:1 - Backlight: white LED
Control system:	<ul style="list-style-type: none"> - Microprocessor core ARM™, 32bit, 400 MHz - RAM memory 64 MB DDR (up to 128 MB) - Flash memory 64 MB NAND (up to 128 MB) - Flash memory 4 MB for Bootloader - Internal memory expansion up to 4GB (SD card) - Internal Watchdog - Real Time Clock - Operating System: Linux Embedded (boot time 5 sec)
Connectivity:	<ul style="list-style-type: none"> - 2 CAN bus, CAN2.0B (11 or 29 bit) compliant to ISO 11898-2, speed up to 1 Mbit/s. Standards available: CAN-Open, SAE J1939, ISO 11783 (ISOBUS) - 1 serial port RS232 full UART, 16C550 compatible - 1 serial port RS232 TX/RX - 1 USB port on rear connector - 1 Ethernet port 10/100 Mbps - 1 video input: PAL/NTSC - 11 backlit buttons on panel - 1 buzzer - Audio output





VIEW 2 è un monitor dotato di display QVGA (320x240) da 5.7" a tecnologia LED, con processore Freescale a 16 bit e acceleratore grafico integrato in FPGA. Questa architettura permette ottime prestazioni, paragonabili a dispositivi a 32 bit, ma con costi più contenuti. Dotato di tastiera integrata da 16 tasti, permette l'installazione in modalità landscape (orizzontale) o portrait (verticale).

VIEW 2 è un'ottima soluzione per visualizzare parametri, dati e qualunque informazione disponibile sulla rete CAN del mezzo su cui è installato.

VIEW 2 può essere dotato di una scheda aggiuntiva con numerosi I/O, nel qual caso VIEW 2 diventa un controllore facilmente programmabile per la gestione di logiche e segnali ed interfaccia grafica integrata.

VIEW 2 è programmabile attraverso VT3, tool proprietario di programmazione che unisce l'intuitiva interfaccia WYSIWYG per le schermate allo standard IEC61131 per la gestione delle logiche. VIEW 2 è predisposto sia per l'installazione a incasso che per l'installazione su supporto a snodo.

VIEW 2 is a monitor with a 5.7" QVGA (320x240) display with LED technology, equipped with Freescale 16 bit processor and FPGA graphic accelerator. This architecture allows high performance, like 32bit processor based devices, but at lower cost. It is provided with an integrated 16 keys keypad, and it allows installation in landscape mode (horizontal) or portrait (vertical).

VIEW 2 is an ideal solution to show parameters, data or any information available on the CAN network of the machine where it is installed.

VIEW 2 can be also equipped with an additional board with several I/O, making it a real controller easily programmable for I/O logic management and integrated graphics.

VIEW 2 is fully programmable using VT3 software development tool, COBO proprietary IDE, that combines intuitive WYSIWYG graphic programming with IEC61131 standard. VIEW 2 can be installed both in-dash or out-dash with its specific articulated support.

APPLICAZIONI

- Display per limitatore di carico per ogni tipo di gru o sollevatore
- Pompe a calcestruzzo
- Frantoi
- Piattaforme aeree di piccole dimensioni
- Trattori agricoli di piccole dimensioni
- Cruscotto per telehandlers o reachstackers

APPLICATIONS

- Display for load limiting device for any type of crane or Lifting machine
- Concrete pumps
- Crushers
- Small access platforms
- Small size agriculture tractors
- Dashboard for telehandlers or reachstackers



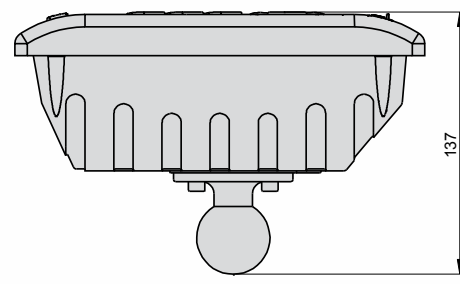
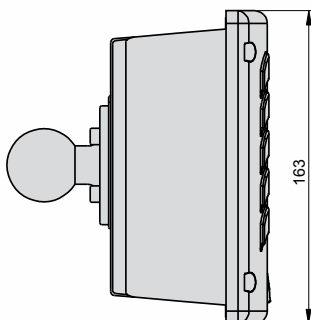
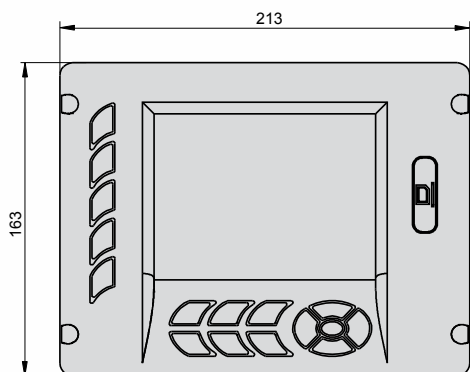
VIEW 2

SPECIFICHE TECNICHE:

Alimentazione:	- Tensione di alimentazione: 9 - 30V (Opera direttamente sulla rete di alimentazione dei veicoli)
Contenitore:	ABS con gomma siliconica
Temperatura di funzionamento:	- 20° C ÷ + 70° C (- 4° F ÷ + 158° F)
Temperatura di stoccaggio:	- 35° C ÷ + 85° C (- 31° F ÷ +185° F)
Grado di protezione:	IP65
Display:	- Display TFT a colori da 5.7", 256 o 65K colori - Risoluzione: 320x240 pixel - Area visiva: 115.2 x 86.4 mm - Angolo visuale: 130° orizzontale e verticale - Contrasto: 400:1 - Luminosità: 800 cdm - Retroilluminazione: LED bianchi - Utilizzabile in formato landscape o portrait
Sistema di controllo:	- Microprocessore Freescale 16bit, 40 MHz - Acceleratore grafico tramite FPGA Atmel - Memoria RAM 512 KB - Memoria Flash 1.2 MB - Memoria EEPROM 8 KB per memorizzazione parametri - Real time clock con 240 bytes SRAM e batteria tampone ricaricabile - 1 slot SD esterno (fino a 2Gb)
Connettività:	- 2 linee CAN BUS, CAN 2.0B (11 o 29 bit), conforme alla norma ISO 11898-2, velocità fino a 1 Mbit/s - 1 linee seriale RS232 - 1 buzzer
Risorse di I/O (Versione View2 I/O) :	- 12 ingressi analogici/digitali configurabili - 6 uscite on/off (2A a 24V)

TECHNICAL SPECIFICATIONS:

Power supply:	- Power supply voltage: 9 - 30V (Operates on vehicle power supply directly)
Housing:	ABS with silicon rubber
Operating temperature:	- 20° C ÷ + 70° C (- 4° F ÷ + 158° F)
Storage temperature:	- 35° C ÷ + 85° C (- 31° F ÷ +185° F)
Sealing:	IP65
Display:	- Colour display 5.7", 256 or 65K colours - Resolution 320 x 240 pixels - Viewing angle 130°, horizontal and vertical - Contrast Ratio: 400:1 - Brightness 800 cdm - Backlight type: White Led - Landscape or portrait installation
Control system:	- Microprocessor Freescale 16bit, 40 MHz - Graphic accelerator on FPGA Atmel - RAM memory 512KB - Flash memory 1.2 MB - EEPROM 8KB for Parameters Storage - Real time clock with 240 byte RAM and rechargeable backup battery - 1 SD card slot on panel (up to 2Gb)
Connectivity:	- 2 CAN-BUS, CAN 2.0B (11 or 29-bit), ISO 11898-2 compliance, speed up to 1 Mbit/s - 1 serial lines standard RS232 - 1 buzzer
I/O resources (Version View2 I/O):	- 12 analog/digital inputs configurable - 6 on/off outputs (2A at 24V)





CLS 2 è una centralina dotata di un display a colori da 3.5", con processore Freescale a 16 bit e acceleratore grafico integrato su FPGA. Questa architettura permette ottime prestazioni, paragonabili a dispositivi a 32 bit, ma con costi più contenuti. Dotato di tastiera integrata da 4 tasti, permette l'installazione anche in cabine molto piccole grazie alle sue dimensioni compatte.

Dispone inoltre di un co-processore aggiuntivo per essere utilizzato in sistemi in conformità alle recenti direttive EN13849.

CLS 2 è dotato di numerosi I/O, cosa che rende CLS 2 un controllore potente, compatto e facilmente programmabile per la gestione di logiche e segnali ed interfaccia grafica integrata.

CLS 2 è programmabile attraverso VT3, tool proprietario di programmazione che unisce l'intuitiva interfaccia WYSIWYG per le schermate allo standard IEC61131 per la gestione delle logiche. CLS 2 è predisposto sia per l'installazione a incasso che per l'installazione su supporto a snodo.

CLS 2 is a controller with integrated color display 3.5" size, equipped with a Freescale 16 bit processor and FPGA graphic accelerator. This architecture allows high performance, like 32bit processor based devices, but at lower cost. It is provided with an integrated 4 keys keypad, and it allows installation even in very small cabins, thanks to its compact size.

It is also provided with an additional co-processor, in order to be used in systems compliant with the recent directives EN13849.

CLS 2 is also equipped with several I/O, making it a powerful, small and easily programmable controller for I/O logic management and integrated graphics.

CLS 2 is fully programmable using VT3 software development tool, COBO proprietary IDE, that combines intuitive WYSIWYG graphic programming with IEC61131 standard. CLS 2 can be installed both in-dash or out-dash with its specific articulated support.

APPLICAZIONI

- Limitatore di carico integrato per autogrù carrate e fuoristrada (conforme alla EN 13849)
- Controllore per sollevatori generici
- Cruscotto per telehandlers
- Cruscotto di piccole dimensioni per macchine movimento terra

APPLICATIONS

- Load limiting device stand alone for mobile cranes and truck cranes (compliant to EN 13849)
- Compact lifters controller
- Dashboard for telehandlers
- Small dashboard for earth moving machines



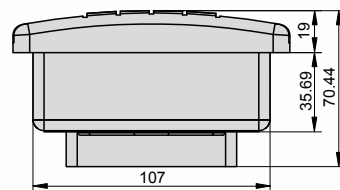
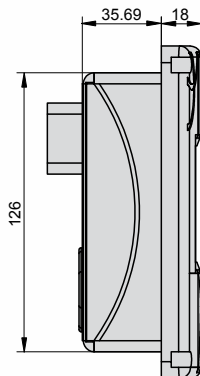
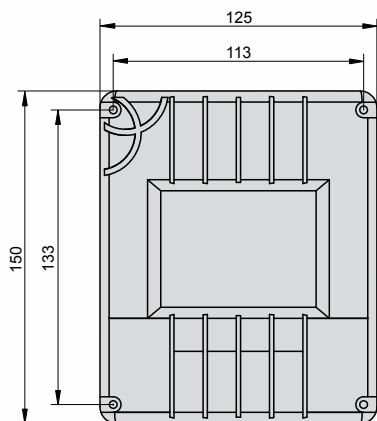
CLS 2

SPECIFICHE TECNICHE:

Alimentazione:	- Tensione di alimentazione: 8 - 32V (collegabile direttamente all'alimentazione dei veicoli)
Contenitore:	ABS con gomma siliconica
Temperatura di funzionamento:	- 20° C ÷ + 70° C (- 4° F ÷ + 158° F)
Temperatura di stoccaggio:	- 35° C ÷ + 80° C (- 31° F ÷ +176° F)
Grado di protezione:	IP65
Display:	- Display TFT a colori a 262K colori da 3.5" - Risoluzione: 320 x 240; dot pitch 0,219mm - Area visiva: 70,08 x 52,55 mm - Retroilluminazione: Led bianchi
Sistema di controllo:	- Microprocessore principale: Freescale 16 Bit 50MHz - Microprocessore secondario: Freescale 8 Bit 20MHz - Memoria Flash 400 KB (espandibile fino a 2 MB) - Memoria RAM 32 KB (espandibile fino a 512 KB) - EEPROM 4 KB per parametri - Real Time Clock con 240 Byte SRAM - 1 slot SD interna per archiviazione dati (fino a 2GB)
Connettività:	- 2 CAN-BUS, CAN 2.0B (11 o 29 bit), conforme alla norma ISO 11898-2 - 1 porta seriale RS232 - 4 Led - 4 Tasti con back light - 1 Buzzer
Risorse di I/O:	- 12 ingressi analogici/digitali configurabili - 6 uscite on/off (2A a 24V)

TECHNICAL SPECIFICATIONS:

Power supply:	- Power supply voltage: 8 - 32V (operates with vehicle power supply directly)
Housing:	ABS with silicon rubber
Operating temperature:	- 20° C ÷ + 70° C (- 4° F ÷ + 158° F)
Storage temperature:	- 35° C ÷ + 80° C (- 31° F ÷ +176° F)
Sealing:	IP65
Display:	- Active matrix TFT colour display, 262K, 3.5" - Resolution: 320 x 240 pixels, dot pitch 0.219 mm - Display Area: 70.08 x 52.55 mm - Backlight: White Led
Control system:	- Main Microprocessor: Freescale 16 Bit 50MHz - Companion Microprocessor Freescale 8 Bit 20MHz - Flash Memory 400 KB (up to 2 MB) - RAM Memory 32 KB (up to 512 KB) - EEPROM 4 KB for parameters - Real Time Clock with 240 Byte SRAM - 1 internal SD card for mass storage (up to 2 GB)
Connectivity:	- 2 CAN BUS, CAN 2.0B (11 or 29 bit), ISO 11898-2 compliance, - 1 serial port RS232 - 4 Leds - 4 keys with backlight - 1 internal buzzer
I/O resources:	- 12 analog/digital inputs configurable - 6 on/off outputs (2A a 24V)





Nano è un piccolo controller con display integrato, dotato di risorse I/O sul pannello posteriore. Il display grafico 128x64 a matrice di punti con retroilluminazione a LED ed i 4 tasti ne fanno un ottimo pannello periferico anche per piccoli pulpiti di controllo o automazioni. Nano è programmabile in C.

*Nano is a compact controller with built-in display, equipped with I/O resources on the rear connector. The graphic dot-matrix display 128*64 with white LED backlight and the 4 keys keyboard on the front panel, makes NANO the right choice for small control panels or automation. Nano is programmable in C language.*

APPLICAZIONI

- Display per gru da camion
- Display per limitatore di carico per piccole gru o sollevatori
- Cruscotto per telehandlers frontali
- Cruscotto di piccole dimensioni per macchine movimento terra

APPLICATIONS

- Display for knuckle boom cranes
- Display for load limiting devices or small cranes
- Dashboard for front telehandlers
- Small dashboard for earth moving machines

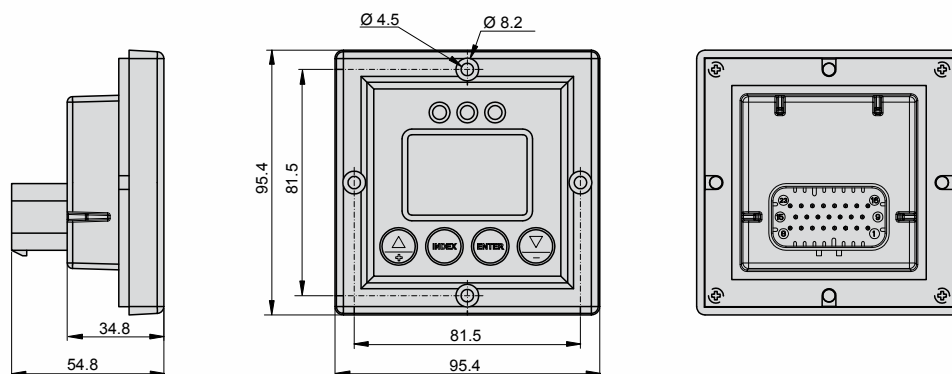


SPECIFICHE TECNICHE:

Alimentazione:	<ul style="list-style-type: none"> - Tensione di alimentazione: 9 - 30V (direttamente da alimentazione veicolo) - Alimentazione separata per ciascun banco di 2 uscite - Corrente max totale per tutte le uscite: 6A (fusibile esterno richiesto)
Connettore:	Automotive a 23 contatti
Contenitore:	PA66
Temperatura di funzionamento:	- 30° C ÷ + 70° C (- 22° F ÷ + 158° F)
Temperatura di stoccaggio:	- 40° C ÷ + 85° C (- 40° F ÷ +185° F)
Grado di protezione:	IP65
Display:	<ul style="list-style-type: none"> - Display B/N transflettivo - Angolo visuale: 6:00 - Backlight: LED bianchi - Risoluzione: 128 x 64 pixels - 4 tasti per la navigazione tra i menù - 3 LED in combinazione "semaforica" (verde, giallo, rosso)
Sistema di controllo:	<ul style="list-style-type: none"> - Microprocessore Freescale 8bit, 20 MHz - Memoria Flash 60 KB - Memoria RAM 4 KB - Memoria EEPROM 2 KB per memorizzazione parametri
Connettività:	<ul style="list-style-type: none"> - 1 linee CAN BUS, CAN 2.0B (11 o 29 bit), conforme alla norma ISO 11898-2, velocità 50-500 Kbit/s. - 1 linea LIN-BUS master 9600 bit/s - 1 buzzer
Risorse di I/O:	<ul style="list-style-type: none"> - 5 ingressi analogici/digitali configurabili - 1 ingresso RPM in frequenza - 5 uscite on/off (4 a 2A, 1 a 250 mA low side)

TECHNICAL SPECIFICATIONS:

Power supply:	<ul style="list-style-type: none"> - Power supply voltage: 9 - 30V (operates with vehicle power supply directly) - Maximum current for the outputs: 6A (external fuse is required)
Connector:	Automotive 23 pin
Housing:	PA66
Operating temperature:	- 30° C ÷ + 70° C (- 22° F ÷ + 158° F)
Storage temperature:	- 40° C ÷ + 85° C (- 40° F ÷ +185° F)
Sealing:	IP65
Display:	<ul style="list-style-type: none"> - B&W transfective display - View angle: 6:00 - Backlight: white LED - Resolution: 128 x 64 pixels - 4 keys for menu navigation - 3 LED in "Traffic Light" configuration (green, yellow and red)
Control system:	<ul style="list-style-type: none"> - Microcontroller Freescale, 8bit, 20 MHz clock - Flash memory 60 KB - RAM memory 4 KB - EEPROM 2 KB for Parameters Storage
Connectivity:	<ul style="list-style-type: none"> - 1 CAN-BUS 2.0B (11 or 29-bit), ISO 11898-2 compliance, speed 50-500 Kbit/s - 1 LIN-BUS master 9600 bit/s - 1 buzzer
I/O resources:	<ul style="list-style-type: none"> - 5 analog/digital inputs configurable - 1 RPM frequency input - 5 on/off outputs (4 at 2A, 1 at 250 mA low side)





Unico nella sua categoria, compatto, completo di unità centrale, display grafico LCD e risorse di I/O. L'elevato numero di ingressi ed uscite configurabili, unitamente alla potenza del microprocessore e dalla sua capacità di memoria, permette di effettuare sofisticati controlli sulla macchina. Provisto di CAN-BUS e RS232 per connettersi con reti CAN-BUS, con PC esterni e stampanti.

Unique in control systems world, SLIM device includes a main control unit, a graphic LCD and several I/O in one single compact case, car radio size compatible. Its high number of configurable inputs and outputs, micro processor power and memory size enable to perform sophisticated controls. Provided with Can Bus link and RS232 for connection with external networks, PC and Printer.

APPLICAZIONI

- Limitatore di carico integrato per autogru carrate e fuoristrada
- Controllore per sollevatori generici
- Cruscotto per telehandlers
- Sistemi di pesatura

APPLICATIONS

- Load limiting device stand alone for mobile cranes and truck cranes
- Compact lifters controller
- Dashboard for telehandlers
- Weighing systems

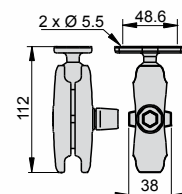
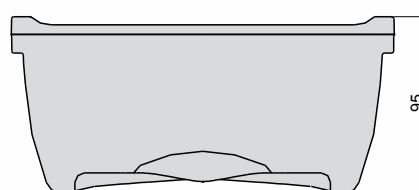
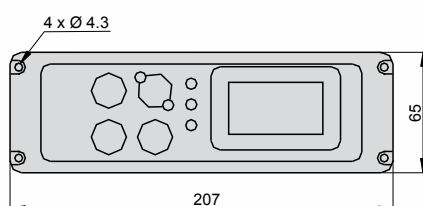
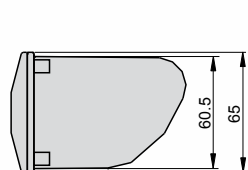


SPECIFICHE TECNICHE:

Alimentazione:	<ul style="list-style-type: none"> - Tensione di alimentazione: 9 - 30V (direttamente da alimentazione veicolo) - Assorbimento max corrente (uscite attivate): 10 A (fusibile esterno necessario)
Connettore:	1 da 18 poli ed 1 da 14 poli tipo MOLEX minifit
Contenitore:	plastico con testiera integrata
Temperatura di funzionamento:	- 20° C ÷ + 70° C (- 4° F ÷ + 158° F)
Temperatura di stoccaggio:	- 30° C ÷ + 85° C (- 22° F ÷ +185° F)
Grado di protezione:	IP65
Display:	<ul style="list-style-type: none"> - Display B/N transflettivo - Angolo visuale: 6:00 - Backlight: LED bianchi - Risoluzione: 128 x 64 pixels
Sistema di controllo:	<ul style="list-style-type: none"> - Microprocessore Freescale 16bit, 25 MHz - Memoria Flash 256 KB - Memoria RAM 12 KB - Memoria EEPROM 3 KB per memorizzazione parametri
Connettività:	<ul style="list-style-type: none"> - 2 linee CAN BUS, CAN 2.0B (11 o 29 bit), conforme alla norma ISO 11898-2, velocità fino a 1 Mbit/s - 1 linea RS232 con velocità di trasmissione programmabile (max 57600 baud) - 1 buzzer
Risorse di I/O:	<ul style="list-style-type: none"> - 8 ingressi analogici/digitali configurabili - 4 ingressi analogici/RPM/digitali configurabili - 6 uscite on-off/PWM (2A a 24V)

TECHNICAL SPECIFICATIONS:

Power supply:	<ul style="list-style-type: none"> - Power supply voltage: 9 - 30V (Operates on vehicle power supply directly) - Maximum current (outputs activated): 10 A (external fuse is required)
Connector:	MOLEX minifit type 18 way and 14 way
Housing:	plastic and integrated keyboard
Operating temperature:	- 20° C ÷ + 70° C (- 4° F ÷ + 158° F)
Storage temperature:	- 30° C ÷ + 85° C (- 22° F ÷ +185° F)
Sealing:	IP65
Display:	<ul style="list-style-type: none"> - B&W transfective display - View angle: 6:00 - Backlight: white LED - Resolution: 128 x 64 pixels
Control system:	<ul style="list-style-type: none"> - Freescale Microprocessor 16bit, 25 MHz - Flash memory 256 KB - RAM memory 12 KB - EEPROM memory 3 KB for parameters storage
Connectivity:	<ul style="list-style-type: none"> - 2 CAN BUS, CAN 2.0B (11 or 29 bit), ISO 11898-2 compliance, speed up to 1 Mbit/s - 1 RS232 with programmable baud rate (max. 57600 baud) - 1 buzzer
I/O resources:	<ul style="list-style-type: none"> - 8 analog/digital inputs configurable - 4 analog/digital/RPM inputs configurable - 6 on-off/PWM outputs configurable (2A at 24V)





TERA 12 TERA 8 TERA 7 TERA 7V TERA 6 TERA 4 VIEW 2 CLS 2 NANO SLIM

Mounting										
In-dash Mount	X	X	X	X	X	X	X	X	X	X
Out-dash Mount	X	X	X	X	X	X	X	X		X
Configuration										
Display Size	12"	8,4"	7"	7"	6,5"	4,3"	5,7"	3,5"	1,8"	2,1"
Ratio	4:3	4:3	16:9	16:9	4:3	16:9	4:3			
Touchscreen	X	X	OPT	OPT						
Keys on panel			15	5	10	11	15	4	4	4
Backlight Keys			X	X		X		X		
Real Time Clock	X	X	X	X	X	X	X	X		
Processor & Memory										
Processor Type	core ARM11™, 32 bit	core ARM11™, 32 bit	core ARM11™, 32 bit	core ARM11™, 32 bit	core ARM11™, 32 bit	core ARM11™, 32 bit	Freescale 16 bit	Freescale 16bit + 8bit	Freescale 8bit	Freescale 16bit
Processor Clock	400 MHz	400 MHz	400 MHz	400 MHz	400 MHz	400 MHz	25 MHz	50MHz + 20 MHz	20 MHz	25 MHz
RAM	128 MB	128 MB	128 MB	128 MB	128 MB	64 MB	512 KB	32KB	4 KB	12KB
Flash	128 MB	128 MB	128 MB	128 MB	128 MB	64 MB	1,2 MB	400 KB	60 KB	256 KB
Boot flash	4 MB	4 MB	4 MB	4 MB	4 MB	4 MB				
EEPROM							8 KB	4 KB	2 KB	3 KB
Internal SD Memory	up to 4 GB	up to 4 GB	up to 4 GB	up to 32 GB	up to 4 GB	up to 4 GB		up to 2GB		
External SD slot	X	X					up to 2GB			
Interface										
Can Bus Ports	2	2	2	2	2	2	2	2	1	2
Serial Ports	2	2	2	2	2	2	2	1	1	1
I/O			22 IN, 9 OUT	4 IN, 3 OUT			12 IN, 6 OUT (OPT)	12 IN, 6 OUT	6 IN, 5 OUT	12 IN, 6 OUT
USB on connector	1	1	1	1	1	1				
External USB port	1	1								
Ethernet	1	1	1		1	1				
Video Camera	2 (PAL/NTSC)	2 (PAL/NTSC)	2 (PAL/NTSC)	1 (PAL/NTSC)	1 (PAL/NTSC)					
Operating system										
Linux Embedded	X	X	X	X	X	X				
Available standard										
J1939	X	X	X	X	X	X	X	X	X	X
CANopen	X	X	X	X	X	X	X	X		
ISO 11783 (ISOBUS)	X	X	X	X	X	X				
EN 13849								X		
Programming										
VT3 Tool (IEC61131)	X	X	X	X	X	X	X	X		
C	X	X	X	X	X	X	X	X	X	X
Mechanical										
In-dash Mount	X	X	X	X	X	X	X	X	X	X
Out-dash Mount	X	X	X	X	X	X	X	X		X
Connectors	1 x AMP 35p	1 x AMP 35p	2 x AMP 35p or 1 x AMP 35p 2 x AMP 23p	1 x AMP 23p	1 x 6p 3 x 4p 1 x SUB15p	1 x AMP 35p 1 x M12		1 x AMP35p	1 x AMP 19p	1 x MOLEX 14p 1 x MOLEX 18p



Videocamera outdoor (IP65) adatta alla funzione di vista posteriore



Outdoor videocamera (IP65) suitable for rear view

Kit di installazione a "sbalzo"



Out-dashboard installation kit

VT3



VT3 è un potente software per il controllo delle unità e dei display programmabili COBO.

Usando VT3, l'utente programmatore può:

1. Sviluppare la logica di controllo del software applicativo secondo IEC61131:
 - a. programmare le unità organizzate in PROGRAM, FUNCTION, FUNCTION_BLOCK
 - b. controllo di cicli e operazioni
 - c. variabili globali di tutti i tipi di dati specificati da IEC61131
2. Definire i messaggi CAN-BUS per la comunicazione con altri dispositivi
3. Definire la configurazione dei segnali di input e output
4. Usare 4 differenti linguaggi di programmazione:
 - a. FBD: Function Block Diagram
 - b. LD: Ladder Diagram
 - c. ST: Structured Text
 - d. "C": disponibile anche il linguaggio "C" a basso livello
5. Avere uno strumento per display grafici WYSIWYG:
 - a. importare formati d'immagine (bmp, png, gif,....)
 - b. usare font windows
 - c. progettare oggetti grafici (gauge, testi, istogrammi,

VT3 is a powerful tool for the control of COBO programmable units and displays.

With VT3, the developer can:

1. Program controllers using IEC1131 standards:
 - a. programming using PROGRAM, FUNCTIONS and FUNCTION_BLOCKS modules
 - b. cycles and Timers
 - c. all variables and data specified by IEC1131
2. CAN BUS data definition for network communication
3. I/O mapping definition
4. 4 different programming languages:
 - a. FBD: function block diagram
 - b. ST: structured text
 - c. LD: ladder diagram
 - d. "C"/"C++" language
5. WYSIWYG display graphic tool:
 - a. importing images formats (bmp, png, gif,....)
 - b. windows fonts
 - c. graphic objects (gauges, text, histograms,



winloader



Programma per il caricamento sul device del software applicativo

Application software download tool

winscope



- Programma per il caricamento esalvataggio su PC dei parametri applicativi (CAN e RS232)
- Visualizzazione e scrittura delle variabili di diagnostica in funzione dei livelli di accesso utente
- Forzatura dei valori di I/O
- Gestione livelli di accesso utente
- Integrazione con "winloader" ed "e.log viewer"

- Tool for upload/download controllers parameters via CAN BUS or RS232
- Reading and writing variables in real time (according to user level)
- I/O forcing by user for diagnostic
- Different access levels management
- Integration with "winloader" and "e.log viewer"

e.log viewer



Programma per il download e visualizzazione dei dati del Datalogger

Datalogger downloader tool



QUADRI DI BORDO

INSTRUMENT CLUSTERS





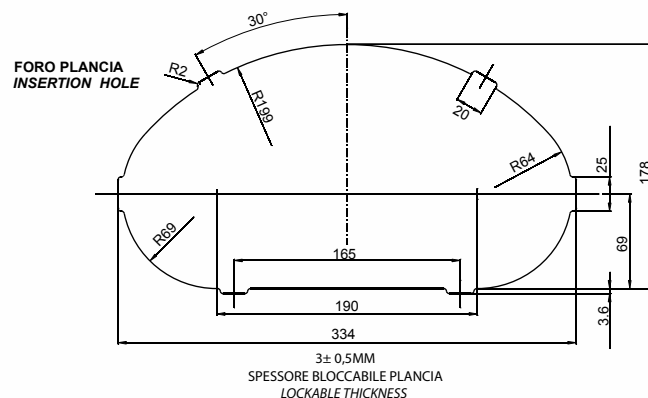
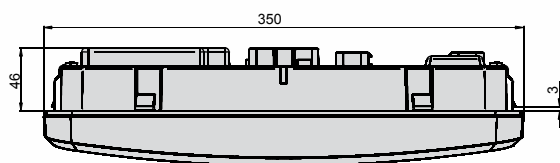
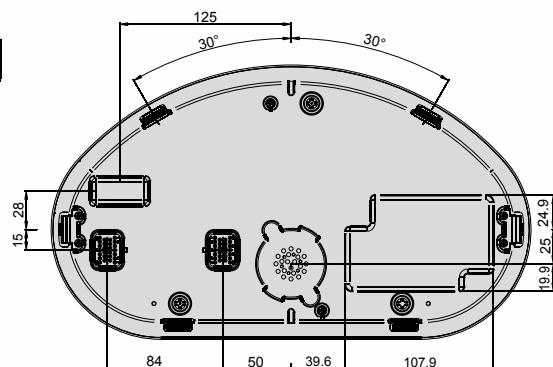
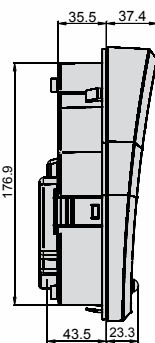
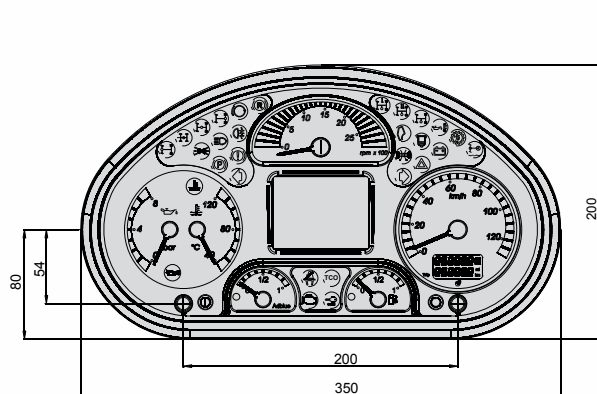


SPECIFICHE TECNICHE:

Tensione di alimentazione:	12V o 24V
Temperatura di funzionamento:	- 30 °C ÷ + 70 °C
Temperatura di stoccaggio:	- 40 °C ÷ + 85 °C
Grado di protezione frontale:	IP66
Grado di protezione posteriore:	IP65
Prove di qualificazione:	standard Unideck UKCPSTO10
Dimensioni:	350 x 200 mm
Connettore:	2 x Tyco AMP Super Seal 26 vie, (vedi pagina opzioni)
Comunicazione:	CAN BUS
Display TFT:	3,5" QVGA a colori
Display LCD:	1 custom transflettivo
Indicatori analogici :	6 con Stepper Motors
Spie di segnalazione:	34 a LED
Pulsanti integrati:	2
Retroilluminazione:	LED
Buzzer:	integrato
Fissaggio:	molle a scatto (vedi pagina opzioni)
Assemblaggio su plancia:	anteriore con cornice o posteriore senza cornice (vedi pagina opzioni)
Cornice:	grigia o colorata con specifico RAL (vedi pagina opzioni)
Note:	mostrina nera o colorata con specifico RAL (vedi pagina opzioni)
Applicazioni:	strumento compatibile con VT3, Winscope e Winloader
Videocamera:	possibilità di collegamento videocamera

TECHNICAL SPECIFICATIONS:

Power supply voltage:	12V or 24V
Operating temperature:	- 30 °C ÷ + 70 °C
Storage temperature:	- 40 °C ÷ + 85 °C
Front sealing:	IP66
Rear sealing:	IP65
Qualification test:	Unideck standard UKCPSTO10
Size:	350 x 200 mm
Connector:	2 x Tyco AMP Super Seal 26 pins, (see options page)
Serial communication:	CAN BUS
TFT Display:	colour 3,5" QVGA
LCD Display:	1 transreflective custom
Analog gauges:	6 Stepper Motors
Warning lights:	34 LEDs
Integrated push buttons:	2
Backlight:	LED
Buzzer:	integrated
Fixing:	snap springs (see options page)
Dashboard assembling:	front with bezel or rear without (see options page)
Bezel:	gray or painted with specific RAL (see options page)
Notes:	black internal separator or painted with specific RAL (see options page)
Applications:	compliant with VT3, Winscope and Winloader
Videocamera:	possibility to connect external videocamera







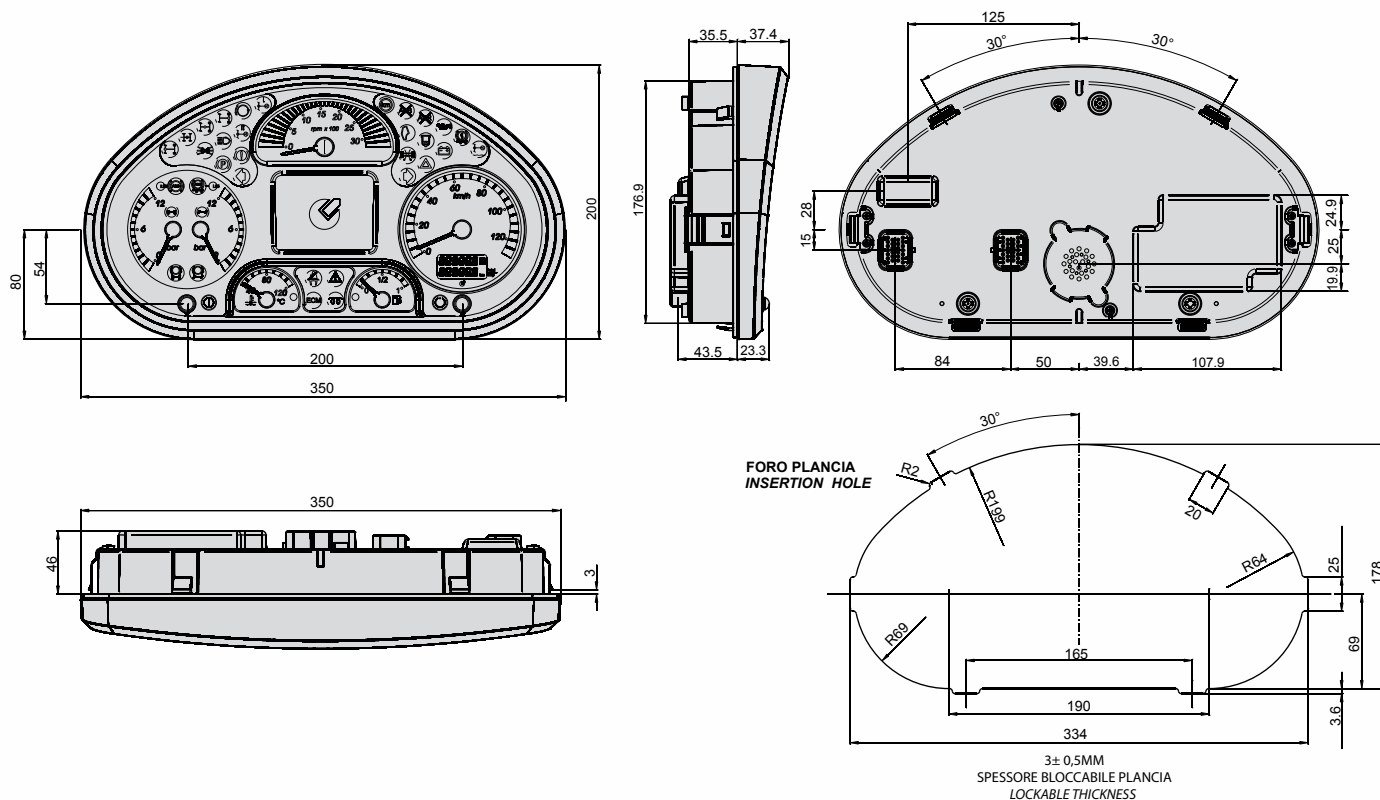
GIGA LOW SPEC

SPECIFICHE TECNICHE:

Tensione di alimentazione:	12V o 24V
Temperatura di funzionamento:	- 30 °C ÷ + 70 °C
Temperatura di stoccaggio:	- 40 °C ÷ + 85 °C
Grado di protezione frontale:	IP66
Grado di protezione posteriore:	IP65
Prove di qualificazione:	standard Unideck UKCPSTO10
Dimensioni:	350 x 200 mm
Connettore:	1 o 2 x Tyco AMP Super Seal 26 vie (vedi pagina opzioni)
Comunicazione:	CAN BUS
Display LCD:	1 custom transflettivo
Indicatori analogici :	6 con Stepper Motors
Spie di segnalazione:	34 a LED
Pulsanti integrati:	2
Retroilluminazione:	LED
Buzzer:	integrato
Fissaggio:	molle a scatto (vedi pagina opzioni)
Assemblaggio su plancia:	anteriore con cornice o posteriore senza cornice (vedi pagina opzioni)
Cornice:	grigia o colorata con specifico RAL (vedi pagina opzioni)
Note:	mostrina nera o colorata con specifico RAL (vedi pagina opzioni)
Applicazioni:	strumento compatibile con Winscope e Winloader

TECHNICAL SPECIFICATIONS:

Power supply voltage:	12V or 24V
Operating temperature:	- 30 °C ÷ + 70 °C
Storage temperature:	- 40 °C ÷ + 85 °C
Front sealing:	IP66
Rear sealing:	IP65
Qualification test:	Unideck standard UKCPSTO10
Size:	350 x 200 mm
Connector:	1 or 2 x Tyco AMP Super Seal 26 pins (see options page)
Serial communication:	CAN BUS
LCD Display:	1 transfective custom
Analog gauges:	6 Stepper Motors
Warning lights:	34 LEDs
Integrated push buttons:	2
Backlight:	LED
Buzzer:	integrated
Fixing:	snap springs (see options page)
Dashboard assembling:	front with bezel or rear without (see options page)
Bezel:	gray or painted with specific RAL (see options page)
Notes:	black internal separator or painted with specific RAL (see options page)
Applications:	compliant with Winscope and Winloader





**VI È LA POSSIBILITÀ DI EFFETTUARE UNA SERIE DI PERSONALIZZAZIONI,
DI SEGUITO LE OPZIONI COMUNI A TUTTI I MODELLI GIGA:**

**IT IS POSSIBLE TO CUSTOMIZE SOME COMPONENTS,
BELOW THE COMMON OPTIONS FOR THE GIGA MODEL:**

CORNICE

Sono disponibili diversi tipi di cornice:

- 1 - cornice grigia RAL 7012
- 2 - cornice silver RAL 9006
- 3 - cornice con specifico RAL a richiesta

BEZEL

Different types of bezel are available:

- 1 - gray bezel RAL 7012
- 2 - silver bezel RAL 9006
- 3 - customized bezel with specific RAL



MOSTRINA

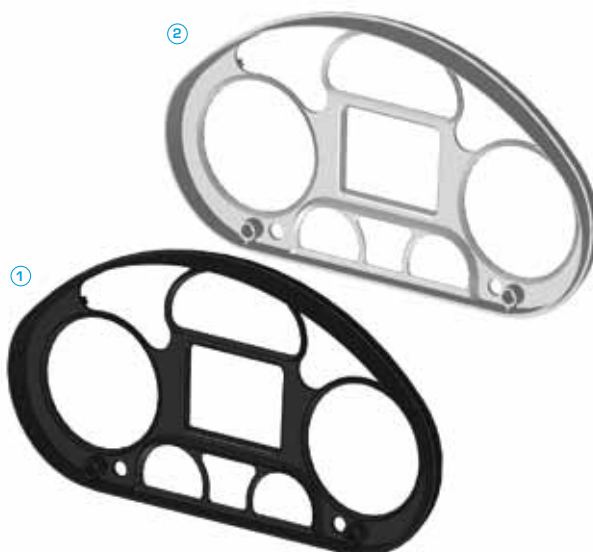
Sono disponibili diversi tipi di mostrina:

- 1 - mostrina nera RAL 9005
- 2 - mostrina silver RAL 9006
- 3 - mostrina con specifico RAL a richiesta

COVER

Different types of cover are available:

- 1 - black cover 9005
- 2 - silver cover 9006
- 3 - customized cover with specific RAL





OPZIONI MODELLO GIGA GIGA MODEL OPTIONS

POSSIBILI CONNETTORI

Connettore:

- (a) 1 x Tyco AMP Super Seal 26 vie
- (b) 2 x Tyco AMP Super Seal 26 vie

Controparte:

- (a) Tyco codice 3 - 1437290 - 7
Pin codice 3 - 1447221 - 3
- (b) Tyco codice 0 - 1473416 - 1 e 3 - 1437290 - 7
Pin codice 3 - 1447221 - 3

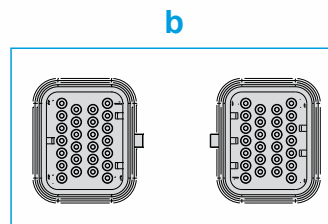
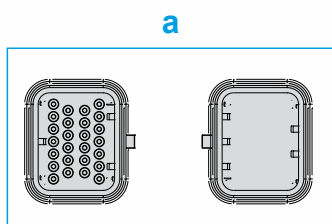
AVAILABLE CONNECTORS

Connector:

- (a) 1 x Tyco AMP Super Seal 26 pins
- (b) 2 x Tyco AMP Super Seal 26 pins

Mating connector:

- (a) Tyco code 3 - 1437290 - 7
Pin code 3 - 1447221 - 3
- (b) Tyco code 0 - 1473416 - 1 and 3 - 1437290 - 7
Pin code 3 - 1447221 - 3



TIPI FISSAGGIO

Sono possibili due tipi di fissaggio:

- 1 - anteriore con cornice
- 2 - posteriore senza cornice

FIXING TYPES

Two different fixing types are available:

- 1 - front with bezel
- 2 - rear without bezel





TIPI FISSAGGIO

Sono possibili tre tipi di fissaggio:

- 1 - anteriore con cornice
- 2 - posteriore senza cornice
- 3 - tramite sfera per aggancio su apposito braccetto

FIXING TYPES

Three different fixing types are available:

- 1 - front with bezel
- 2 - rear without bezel
- 3 - by sphere for arm fixing

③



①



②

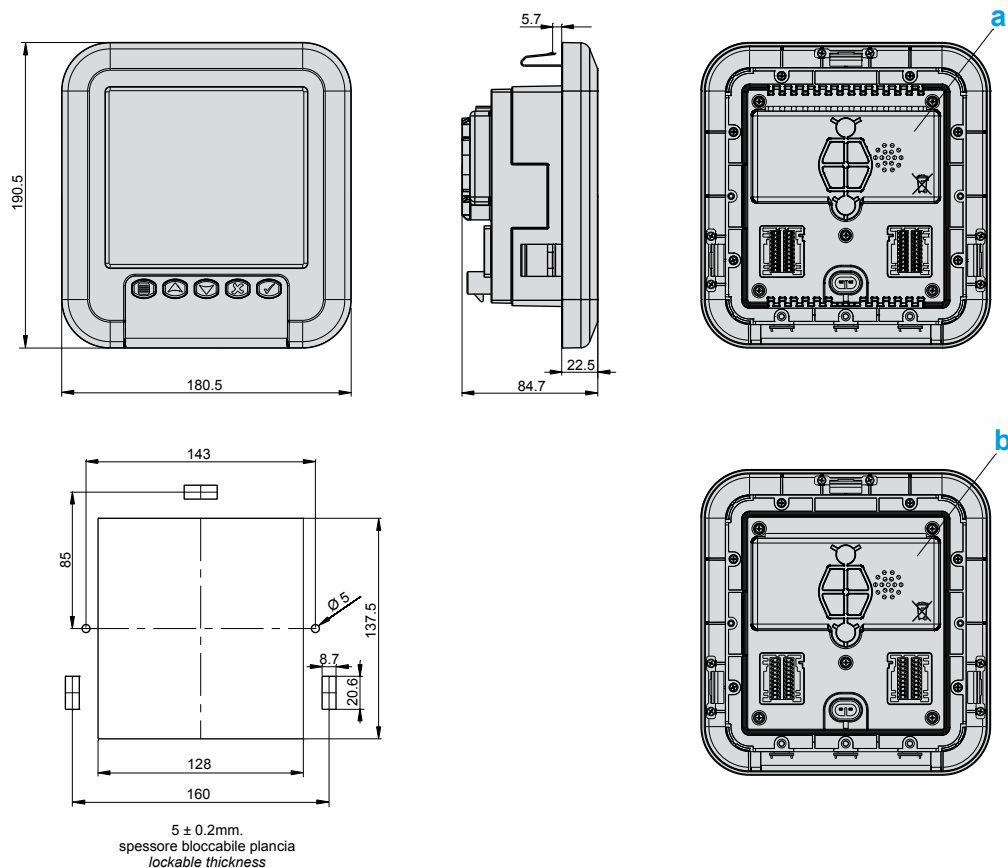


SPECIFICHE TECNICHE:

Tensione di alimentazione:	10 - 30V
Temperatura di funzionamento:	- 30 °C ÷ + 65 °C
Temperatura di stoccaggio:	- 35 °C ÷ + 85 °C
Grado di protezione frontale:	IP66
Grado di protezione posteriore:	IP41 scatola (a) IP54 scatola (b)
Prove di qualificazione:	standard Unideck UKCPST001
Dimensioni:	150 x 160 mm
Connettore:	2 x FCI 40 vie PF Duo Twin 0,64
Controparte:	1 x FCI codice 17284050 1 x FCI codice 17284070 Pin codice 60080111
Comunicazione:	CAN BUS
Display TFT:	3,5" QVGA a colori
Indicatori analogici :	2 con Stepper Motors
Spie di segnalazione:	12 a LED
Pulsanti integrati:	5
Retroilluminazione:	LED
Buzzer:	integrato
Fissaggio:	molle a scatto o tramite sfera per aggancio su apposito braccetto
Assemblaggio su plancia:	anteriore con cornice o posteriore senza cornice
Cornice:	nera o colorata con specifico RAL

TECHNICAL SPECIFICATIONS:

Power supply voltage:	10 - 30V
Operating temperature:	- 30 °C ÷ + 65 °C
Storage temperature:	- 35 °C ÷ + 85 °C
Front sealing:	IP66
Rear sealing:	IP41 box (a) IP54 box (b)
Qualification test:	Unideck standard UKCPST001
Size:	150 x 160 mm
Connector:	2 x FCI 40 pins PF Duo Twin 0,64
Mating connector:	1 x FCI code 17284050 1 x FCI code 17284070 Pin code 60080111
Serial communication:	CAN BUS
TFT Display:	colour 3,5" QVGA
Analog gauges:	2 Stepper Motors
Warning lights:	12 LEDs
Integrated push buttons:	5
Backlight:	LED
Buzzer:	integrated
Fixing:	snap springs or sphere for arm fixing
Dashboard assembling:	front with bezel or rear without
Bezel:	black or painted with specific RAL







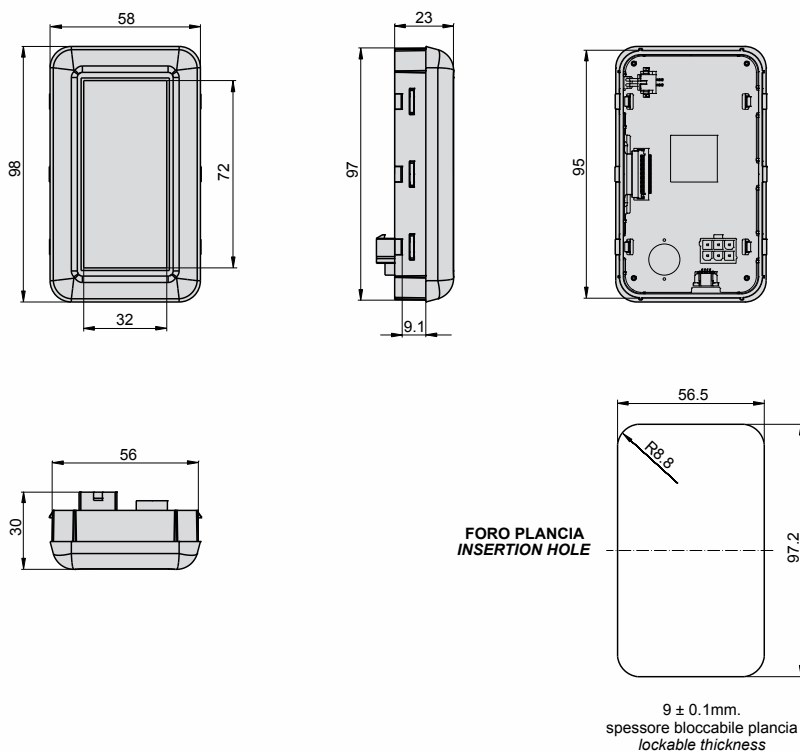
CANVIEW 3

SPECIFICHE TECNICHE:

Tensione di alimentazione:	12V
Temperatura di funzionamento:	- 30 °C ÷ + 75 °C
Temperatura di stoccaggio:	- 35 °C ÷ + 85 °C
Grado di protezione frontale:	IP66
Grado di protezione posteriore:	IPO0
Prove di qualificazione:	standard Unideck (UKCPST001)
Dimensioni:	98 x 58 mm
Connettore:	Molex 6 vie serie MINI FIT
Controparte:	Molex codice 39 - 01 - 2060 Pin codice 39 - 00 - 0038
Comunicazione:	CAN BUS
Display LCD:	176 x 80 a matrice di punti
Retroilluminazione:	LED
Buzzer:	integrato
Fissaggio:	molle a scatto
Assemblaggio su plancia:	anteriore
Note:	predisposizione touch screen
Applicazioni:	strumento compatibile con Winscope e Winloader

TECHNICAL SPECIFICATIONS:

Power supply voltage:	12V
Operating temperature:	- 30 °C ÷ + 75 °C
Storage temperature:	- 35 °C ÷ + 85 °C
Front sealing:	IP66
Rear sealing:	IPO0
Qualification test:	Unideck standard (UKCPST001)
Size:	98 x 58 mm
Connector:	Molex 6 pins MINI FIT series
Mating connector:	Molex code 39 - 01 - 2060 Pin code 39 - 00 - 0038
Serial communication:	CAN BUS
LCD Display:	dot matrix 176 x 80
Backlight:	LED
Buzzer:	integrated
Fixing:	snap springs
Dashboard assembling:	front
Notes:	touch screen available
Applications:	compliant with Winscope and Winloader







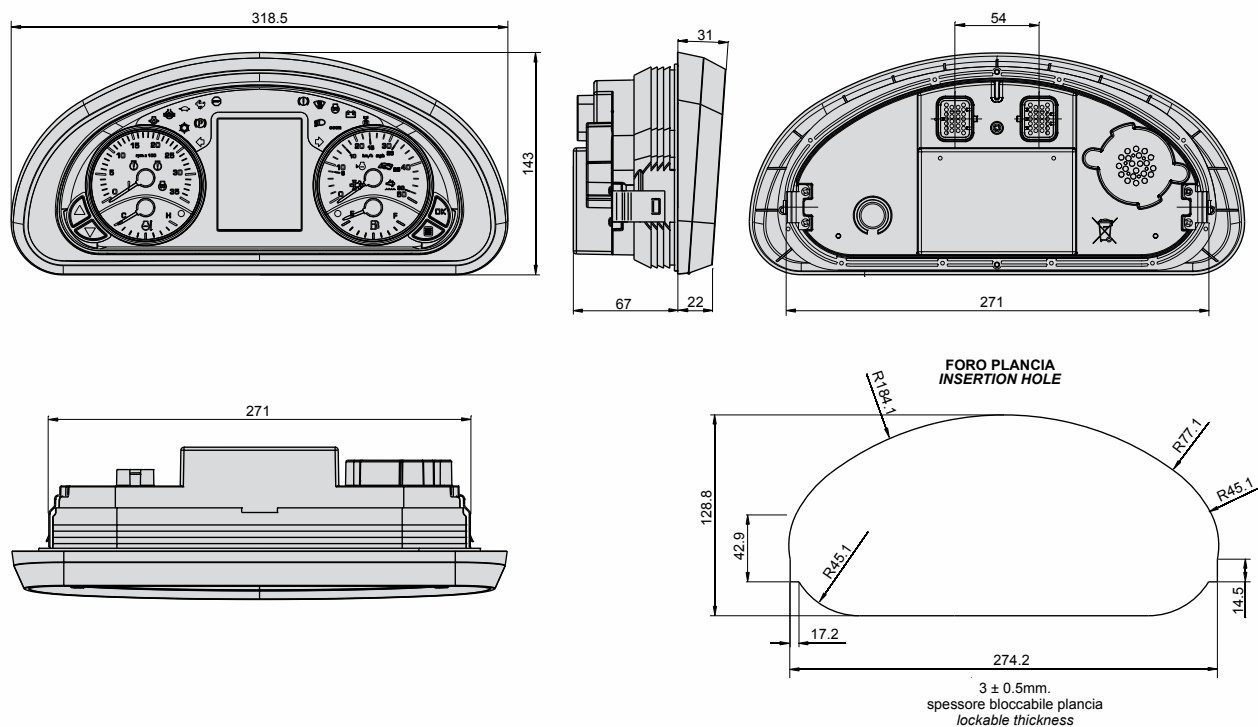
AL-GA TFT

SPECIFICHE TECNICHE:

Tensione di alimentazione:	10 - 32V
Temperatura di funzionamento:	- 30 °C ÷ + 70 °C
Temperatura di stoccaggio:	- 40 °C ÷ + 85 °C
Grado di protezione frontale:	IP66
Grado di protezione posteriore:	IP65
Prove di qualificazione:	standard Unideck UKCPSTO11
Dimensioni:	318,5 x 143 mm
Connettore:	2 x Tyco AMP Super seal 26 vie (vedi pagina opzioni)
Comunicazione:	2 linee CAN BUS
TFT Display:	a colori 3,5" QVGA
Indicatori analogici:	da 2 a 4 con Stepper Motors
Spie di segnalazione:	27 a LED
Pulsanti integrati:	4
Retroilluminazione:	LED
Buzzer:	integrato
Fissaggio:	molle a scatto e/o guarnizione (vedi pagina opzioni)
Assemblaggio su plancia:	anteriore con cornice o posteriore senza cornice (vedi pagina opzioni)
Note:	mostrina nera, con o senza anelli cromati (vedi pagina opzioni)
Applicazioni:	strumento compatibile con VT3, Winscope e Winloader
Videocamera:	possibilità di collegamento videocamera

TECHNICAL SPECIFICATIONS:

Power supply voltage:	10 - 32V
Operating temperature:	- 30 °C ÷ + 70 °C
Storage temperature:	- 40 °C ÷ + 85 °C
Front sealing:	IP66
Rear sealing:	IP65
Qualification test:	standard Unideck UKCPSTO11
Size:	318,5 x 143 mm
Connector:	2 x Tyco AMP Super seal 26 pins (see options page)
Serial communication:	2 lines CAN BUS
TFT Display:	colour 3,5" QVGA
Analog gauges:	from 2 to 4 with Stepper Motors
Warning lights:	27 LEDs
Integrated push buttons:	4
Backlight:	LED
Buzzer:	integrated
Fixing:	snap springs and / or outline rubber gasket (see options page)
Dashboard assembling:	front with bezel or rear without (see options page)
Notes:	black internal separator with or without chromium-plated rings (see options page)
Applications:	compliant with VT3, Winscope and Winloader
Videocamera:	possibility to connect external videocamera







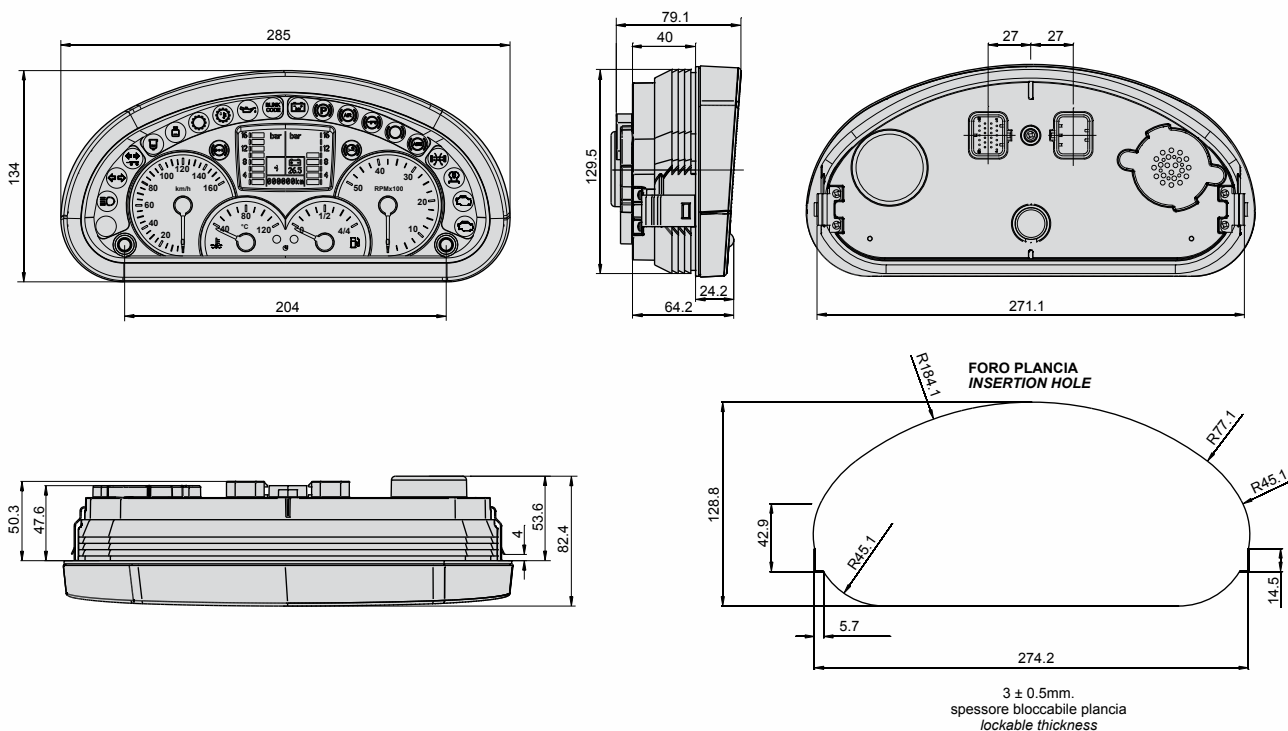
AL-GA MATRIX

SPECIFICHE TECNICHE:

Tensione di alimentazione:	12V o 24V
Temperatura di funzionamento:	- 30 °C ÷ + 65 °C
Temperatura di stoccaggio:	- 40 °C ÷ + 85 °C
Grado di protezione frontale:	IP66
Grado di protezione posteriore:	IP61 (connettori a, b) IP65 (connettori c, d)
Prove di qualificazione:	standard Unideck UKCPST008
Dimensioni:	285 x 134 mm
Connettore:	4 possibili versioni (a, b, c, d , vedi pagina opzioni)
Comunicazione:	CAN BUS
Display LCD:	128 x 64 a matrice di punti
Indicatori analogici:	4 con Stepper Motors
Spie di segnalazione:	24 a LED
Pulsanti integrati:	2
Retroilluminazione:	LED
Buzzer:	integrato
Fissaggio:	molle a scatto e/o guarnizione (vedi pagina opzioni)
Assemblaggio su plancia:	anteriore con cornice o posteriore senza cornice (vedi pagina opzioni)
Cornice:	nera o colorata con specifico RAL (vedi pagina opzioni)
Note:	mostrina nera o colorata con specifico RAL (vedi pagina opzioni)
Applicazioni:	strumento compatibile con Winscope e Winloader

TECHNICAL SPECIFICATIONS:

Power supply voltage:	12V or 24V
Operating temperature:	- 30 °C ÷ + 65 °C
Storage temperature:	- 40 °C ÷ + 85 °C
Front sealing:	IP66
Rear sealing:	IP61 (connectors a, b) IP65 (connectors c, d)
Qualification test:	Unideck standard UKCPST008
Size:	285 x 134 mm
Connector:	4 different versions (a, b, c, d , see options page)
Serial communication:	CAN BUS
LCD Display:	dot matrix 128 x 64
Analog gauges:	4 Stepper Motors
Warning lights:	24 LEDs
Integrated push buttons:	2
Backlight:	LED
Buzzer:	integrated
Fixing:	snap springs and/or outline rubber gasket (see options page)
Dashboard assembling:	front with bezel or rear without (see options page)
Bezel:	black or painted with specific RAL (see options page)
Notes:	black internal separator or painted with specific RAL (see options page)
Applications:	compliant with Winscope and Winloader





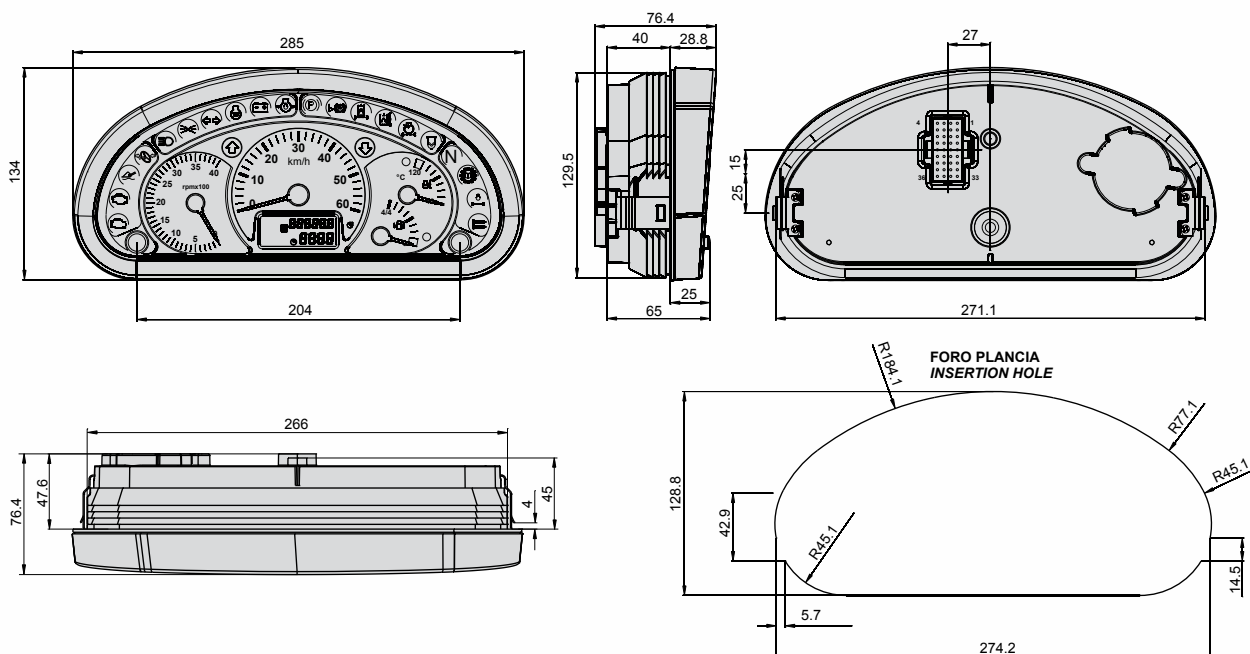


SPECIFICHE TECNICHE:

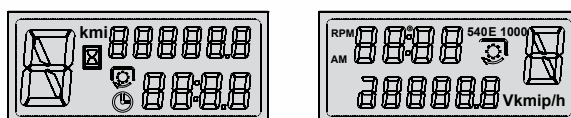
Tensione di alimentazione:	12V o 24V
Temperatura di funzionamento:	- 30 °C ÷ + 75 °C
Temperatura di stoccaggio:	- 35 °C ÷ + 85 °C
Grado di protezione frontale:	IP66
Grado di protezione posteriore:	IP61 (connettori a, b) IP65 (connettori c, d)
Prove di qualificazione:	standard Unideck UKCPST001
Dimensioni:	285 x 134 mm
Connettore:	4 possibili versioni (a, b, c, d , vedi pagina opzioni)
Comunicazione:	CAN BUS
Display LCD:	2 possibili LCD custom transflettivi
Indicatori analogici :	4 con Stepper Motors
Spie di segnalazione:	24 a LED
Pulsanti integrati:	2
Retroilluminazione:	LED
Buzzer:	integrato
Fissaggio:	molle a scatto e/o guarnizione (vedi pagina opzioni)
Assemblaggio su plancia:	anteriore con cornice o posteriore senza cornice (vedi pagina opzioni)
Cornice:	nera o colorata con specifico RAL (vedi pagina opzioni)
Note:	mostrina nera o colorata con specifico RAL (vedi pagina opzioni)
Applicazioni:	strumento compatibile con Winscope e Winloader

TECHNICAL SPECIFICATIONS:

Power supply voltage:	12V or 24V
Operating temperature:	- 30 °C ÷ + 75 °C
Storage temperature:	- 35 °C ÷ + 85 °C
Front sealing:	IP66
Rear sealing:	IP61 (connectors a, b) IP65 (connectors c, d)
Qualification test:	Unideck standard UKCPST001
Size:	285 x 134 mm
Connector:	4 different versions (a, b, c, d , see options page)
Serial communication:	CAN BUS
LCD Display:	2 available transfective custom LCD
Analog gauges:	4 Stepper Motors
Warning lights:	24 LEDs
Integrated push buttons:	2
Backlight:	LED
Buzzer:	integrated
Fixing:	snap springs and/or outline rubber gasket (see options page)
Dashboard assembling:	front with bezel or rear without (see options page)
Bezel:	black or painted with specific RAL (see options page)
Notes:	black internal separator or painted with specific RAL (see options page)
Applications:	compliant with Winscope and Winloader



DISPLAY A DISPOSIZIONE
DISPLAYS AVAILABLE



3 ± 0.5mm.
spessore bloccabile plancia
lockable thickness



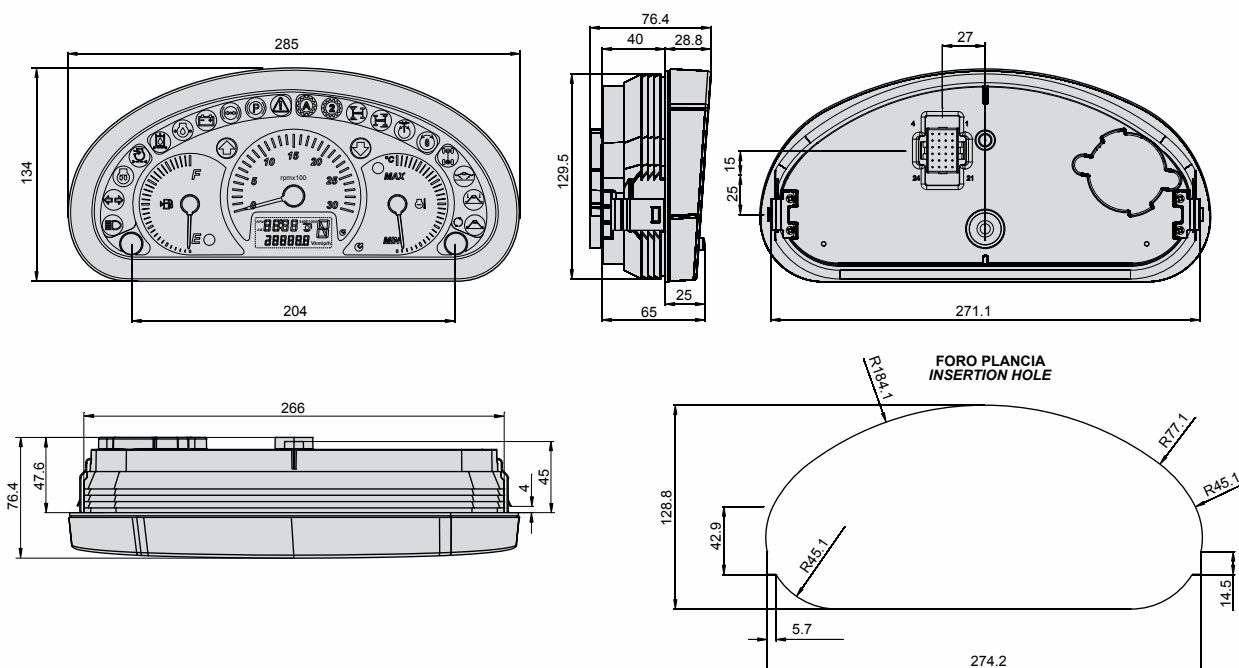


SPECIFICHE TECNICHE:

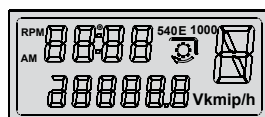
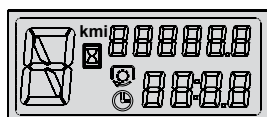
Tensione di alimentazione:	12V
Temperatura di funzionamento:	- 30 °C ÷ + 75 °C
Temperatura di stoccaggio:	- 35 °C ÷ + 85 °C
Grado di protezione frontale:	IP66
Grado di protezione posteriore:	IP61 (connettori a, b) IP65 (connettori c, d)
Prove di qualificazione:	standard Unideck UKCPST001
Dimensioni:	285 x 134 mm
Connettore:	4 possibili versioni (a, b, c, d , vedi pagina opzioni)
Comunicazione:	CAN BUS
Display LCD:	2 possibili LCD custom transflettivi
Indicatori analogici :	4 con Stepper Motors
Spie di segnalazione:	24 a LED
Pulsanti integrati:	2
Retroilluminazione:	LED
Buzzer:	integrato
Fissaggio:	molle a scatto e/o guarnizione (vedi pagina opzioni)
Assemblaggio su plancia:	anteriore con cornice o posteriore senza cornice (vedi pagina opzioni)
Cornice:	nera o colorata con specifico RAL (vedi pagina opzioni)
Note:	mostrina nera o colorata con specifico RAL (vedi pagina opzioni)
Applicazioni:	strumento compatibile con Winscope e Winloader

TECHNICAL SPECIFICATIONS:

Power supply voltage:	12V
Operating temperature:	- 30 °C ÷ + 75 °C
Storage temperature:	- 35 °C ÷ + 85 °C
Front sealing:	IP66
Rear sealing:	IP61 (connectors a, b) IP65 (connectors c, d)
Qualification test:	Unideck standard UKCPST001
Size:	285 x 134 mm
Connector:	4 different versions (a, b, c, d , see options page)
Serial communication:	CAN BUS
LCD Display:	2 available transreflective custom LCD
Analog gauges:	4 Stepper Motors
Warning lights:	24 LEDs
Integrated push buttons:	2
Backlight:	LED
Buzzer:	integrated
Fixing:	snap springs and/or outline rubber gasket (see options page)
Dashboard assembling:	front with bezel or rear without (see options page)
Bezel:	black or painted with specific RAL (see options page)
Notes:	black internal separator or painted with specific RAL (see options page)
Applications:	compliant with Winscope and Winloader



DISPLAY A DISPOSIZIONE
DISPLAYS AVAILABLE



3 ± 0.5mm.
spessore bloccabile plancia
lockable thickness





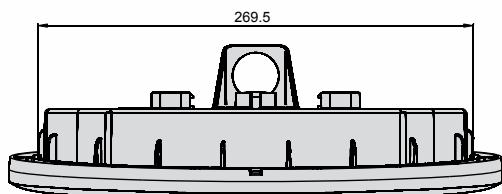
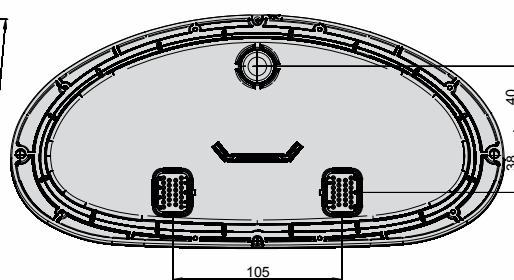
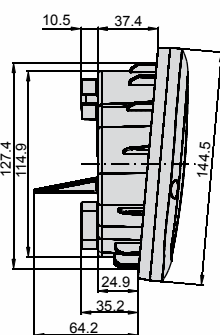
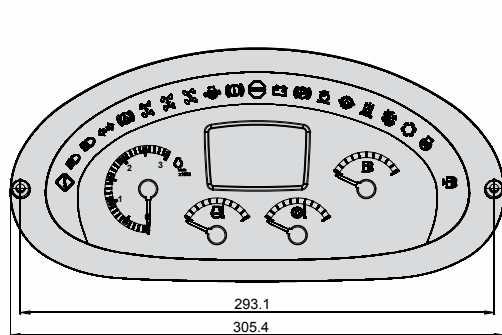
AL-GA MAX

SPECIFICHE TECNICHE:

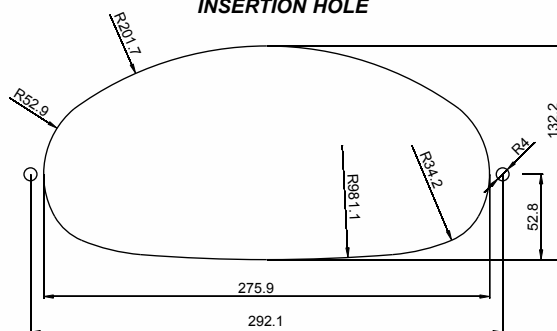
Tensione di alimentazione:	12V
Temperatura di funzionamento:	- 30 °C ÷ + 65 °C
Temperatura di stoccaggio:	- 40 °C ÷ + 85 °C
Grado di protezione frontale:	IP66
Grado di protezione posteriore:	IP65
Prove di qualificazione:	standard Unideck UKCPST001
Dimensioni:	305 x 145 mm
Connettore:	2 x Tyco AMP Super Seal 26 vie
Controparte:	Tyco codice 0 - 1473416 - 1 e 3 - 1437290 - 7 Pin codice 3 - 1447221 - 3
Comunicazione:	CAN BUS
Display LCD:	128 x 64 a matrice di punti
Indicatori analogici :	4 con Stepper Motors
Spie di segnalazione:	25 a LED
Pulsanti integrati:	2
Retroilluminazione:	LED
Fissaggio:	2 viti sulla cornice
Assemblaggio su plancia:	anteriore con cornice o posteriore senza cornice
Cornice:	nera o colorata con specifico RAL
Applicazioni:	strumento compatibile con Winscope e Winloader

TECHNICAL SPECIFICATIONS:

Power supply voltage:	12V
Operating temperature:	- 30 °C ÷ + 65 °C
Storage temperature:	- 40 °C ÷ + 85 °C
Front sealing:	IP66
Rear sealing:	IP65
Qualification test:	Unideck standard UKCPST001
Size:	305 x 145 mm
Connector:	2 x Tyco AMP Super Seal 26 pins
Mating connector:	Tyco code 0 - 1473416 - 1 and 3 - 1437290 - 7 Pin code 3 - 1447221 - 3
Serial communication:	CAN BUS
LCD Display:	dot matrix 128 x 64
Analog gauges:	4 Stepper Motors
Warning lights:	25 LEDs
Integrated push buttons:	2
Backlight:	LED
Fixing:	2 screws in the front bezel
Dashboard assembling:	front with bezel or rear without
Bezel:	black or painted with specific RAL
Applications:	compliant with Winscope and Winloader



FORO PLANCIA INSERTION HOLE





**VI È LA POSSIBILITÀ DI EFFETTUARE UNA SERIE DI PERSONALIZZAZIONI,
DI SEGUITO LE OPZIONI COMUNI A TUTTI I MODELLI AL-GA:**

NOTA: QUESTE OPZIONI SONO VALIDE PER TUTTI I PANNELLI AL-GA, TRANNE CHE PER LA VERSIONE AL-GA MAX

**IT IS POSSIBLE TO CUSTOMIZE SOME COMPONENTS,
BELOW THE COMMON OPTIONS FOR THE AL-GA MODEL:**

NOTE: THE BELOW OPTIONS ARE AVAILABLE FOR ALL THE AL-GA CLUSTERS, EXCEPT THE AL-GA MAX VERSION

CORNICE

Sono disponibili diversi tipi di cornice:

- 1 - cornice silver RAL 9006
- 2 - cornice nera RAL 9005
- 3 - nuova cornice nera RAL 9005
- 4 - cornice con specifico RAL a richiesta

BEZEL

Different types of bezel are available:

- 1 - silver bezel RAL 9006
- 2 - black bezel RAL 9005
- 3 - new black bezel RAL 9005
- 4 - customized bezel with specific RAL



MOSTRINA

Sono disponibili diversi tipi di mostrine:

- mostrina nera Ral 9005
- mostrina silver Ral 9006
- mostrina con specifico RAL

COVER

Different types of cover are available:

- black cover 9005
- silver cover 9006
- customized cover with specific RAL





OPZIONI MODELLO AL-GA AL-GA MODEL OPTIONS

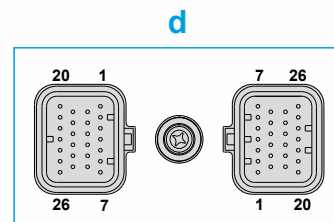
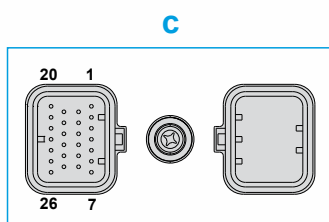
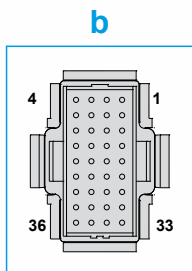
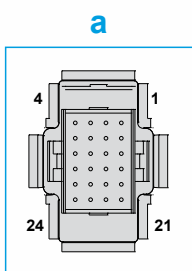
POSSIBILI CONNETTORI

Connettore:

- (a) 1 x Tyco AMP Header Assembly 24 vie
- (b) 1 x Tyco AMP Header Assembly 36 vie
- (c) 1 x Tyco AMP Super Seal 26 vie
- (d) 2 x Tyco AMP Super Seal 26 vie

Controparte:

- (a) Tyco codice 1 - 0640525 - 0
Pin codice 0 - 0641294 - 1
- (b) Tyco codice 1 - 0640526 - 0
Pin codice 0 - 0641294 - 1
- (c) Tyco codice 3 - 1437290 - 7
Pin codice 3 - 1447221 - 3
- (d) Tyco codice 0 - 1473416 - 1 e 3 - 1437290 - 7
Pin codice 3 - 1447221 - 3



AVAILABLE CONNECTORS

Connector:

- (a) 1 x Tyco AMP Header Assembly 24 pins
- (b) 1 x Tyco AMP Header Assembly 36 pins
- (c) 1 x Tyco AMP Super Seal 26 pins
- (d) 2 x Tyco AMP Super Seal 26 pins

Mating connector:

- (a) Tyco code 1 - 0640525 - 0
Pin code 0 - 0641294 - 1
- (b) Tyco code 1 - 0640526 - 0
Pin code 0 - 0641294 - 1
- (c) Tyco code 3 - 1437290 - 7
Pin code 3 - 1447221 - 3
- (d) Tyco code 0 - 1473416 - 1 and 3 - 1437290 - 7
Pin code 3 - 1447221 - 3

TIPI FISSAGGIO

Sono possibili due tipi di fissaggio:

- 1 - anteriore con cornice
- 2 - posteriore senza cornice

FIXING TYPES

Different fixing types are available:

- 1 - front with bezel
- 2 - rear without bezel





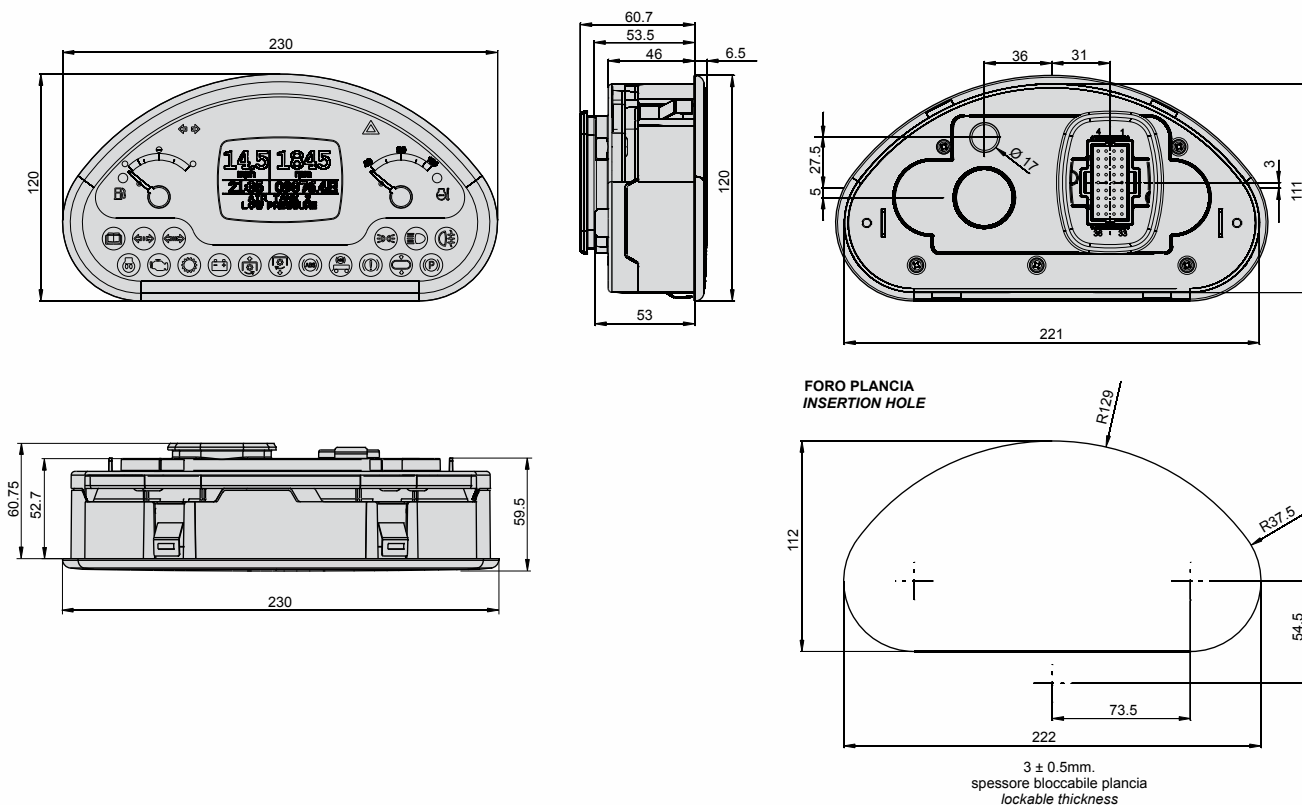


SPECIFICHE TECNICHE:

Tensione di alimentazione:	12V o 24V
Temperatura di funzionamento:	- 30 °C ÷ + 65 °C
Temperatura di stoccaggio:	- 40 °C ÷ + 85 °C
Grado di protezione frontale:	IP66
Grado di protezione posteriore:	IP64
Prove di qualificazione:	standard Unideck UKCPST008
Dimensioni:	230 x 120 mm
Connettore:	2 possibili versioni (a , b , vedi pagina opzioni)
Comunicazione:	CAN BUS
Display LCD:	128 x 64 a matrice di punti
Indicatori analogici :	2 con asse passante
Spie di segnalazione:	21 a LED
Retroilluminazione:	LED
Buzzer:	integrato
Fissaggio:	molle a scatto (vedi pagina opzioni)
Assemblaggio su plancia:	anteriore (vedi pagina opzioni)
Cornice:	grigia RAL 7012 o nera oppure colorata con specifico RAL (vedi pagina opzioni)
Applicazioni:	strumento compatibile con Winscope e Winloader

TECHNICAL SPECIFICATIONS:

Power supply voltage:	12V or 24V
Operating temperature:	- 30 °C ÷ + 65 °C
Storage temperature:	- 40 °C ÷ + 85 °C
Front sealing:	IP66
Rear sealing:	IP64
Qualification test:	Unideck standard UKCPST008
Size:	230 x 120 mm
Connector:	2 different versions (a , b , see options page)
Serial communication:	CAN BUS
LCD Display:	dot matrix 128 x 64
Analog gauges:	2 with cross coil motor
Warning lights:	21 LEDs
Backlight:	LED
Buzzer:	integrated
Fixing:	snap springs (see options page)
Dashboard assembling:	front (see options page)
Bezel:	gray RAL 7012, black or painted with specific RAL (see options page)
Applications:	compliant with Winscope and Winloader





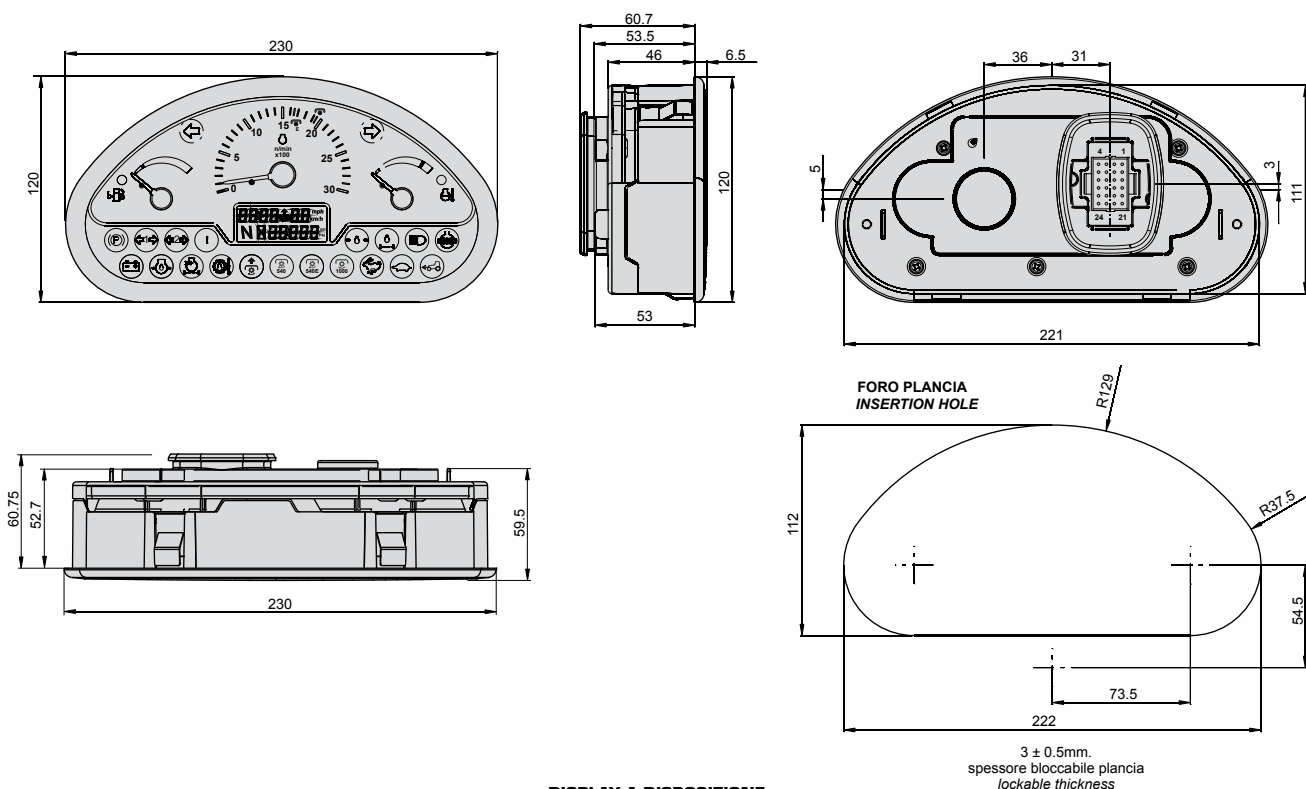


SPECIFICHE TECNICHE:

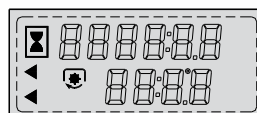
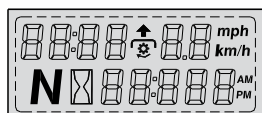
Tensione di alimentazione:	12V o 24V
Temperatura di funzionamento:	- 30 °C ÷ + 75 °C
Temperatura di stoccaggio:	- 40 °C ÷ + 85 °C
Grado di protezione frontale:	IP66
Grado di protezione posteriore:	IP64
Prove di qualificazione:	standard Unideck UKCPST008
Dimensioni:	230 x 120 mm
Connettore:	2 possibili versioni (a, b, vedi pagina opzioni)
Comunicazione:	CAN BUS
Display LCD:	2 possibili LCD custom transflettivi
Indicatori analogici :	3 con asse passante
Spie di segnalazione:	23 a LED
Retroilluminazione:	LED
Buzzer:	integrato
Fissaggio:	molle a scatto (vedi pagina opzioni)
Assemblaggio su plancia:	anteriore (vedi pagina opzioni)
Cornice:	grigia RAL 7012 o nera oppure colorata con specifico RAL (vedi pagina opzioni)
Note:	2 diversi layout display
Applicazioni:	strumento compatibile con Winscope e Winloader

TECHNICAL SPECIFICATIONS:

Power supply voltage:	12V or 24V
Operating temperature:	- 30 °C ÷ + 75 °C
Storage temperature:	- 40 °C ÷ + 85 °C
Front sealing:	IP66
Rear sealing:	IP64
Qualification test:	Unideck standard UKCPST008
Size:	230 x 120 mm
Connector:	2 different versions (a, b, see options page)
Serial communication:	CAN BUS
LCD Display:	2 available LCD transfective custom
Analog gauges:	3 with cross coil motor
Warning lights:	23 LEDs
Backlight:	LED
Buzzer:	integrated
Fixing:	snap springs (see options page)
Dashboard assembling:	front (see options page)
Bezel:	gray RAL 7012, black or painted with specific RAL (see options page)
Notes:	2 different display layout
Applications:	compliant with Winscope and Winloader



DISPLAY A DISPOSIZIONE DISPLAYS AVAILABLE





	P/N	TENSIONE VOLTAGE	CORNICE BEZEL	DESCRIZIONE DESCRIPTION
	05400023	12V	Nera Black	3 indicatori analogici + contaore + 17 spie 3 analog gauges + hourmeter + 17 warning lights
	05400036	24V	Nera Black	3 indicatori analogici + contaore + 17 spie 3 analog gauges + hourmeter + 17 warning lights



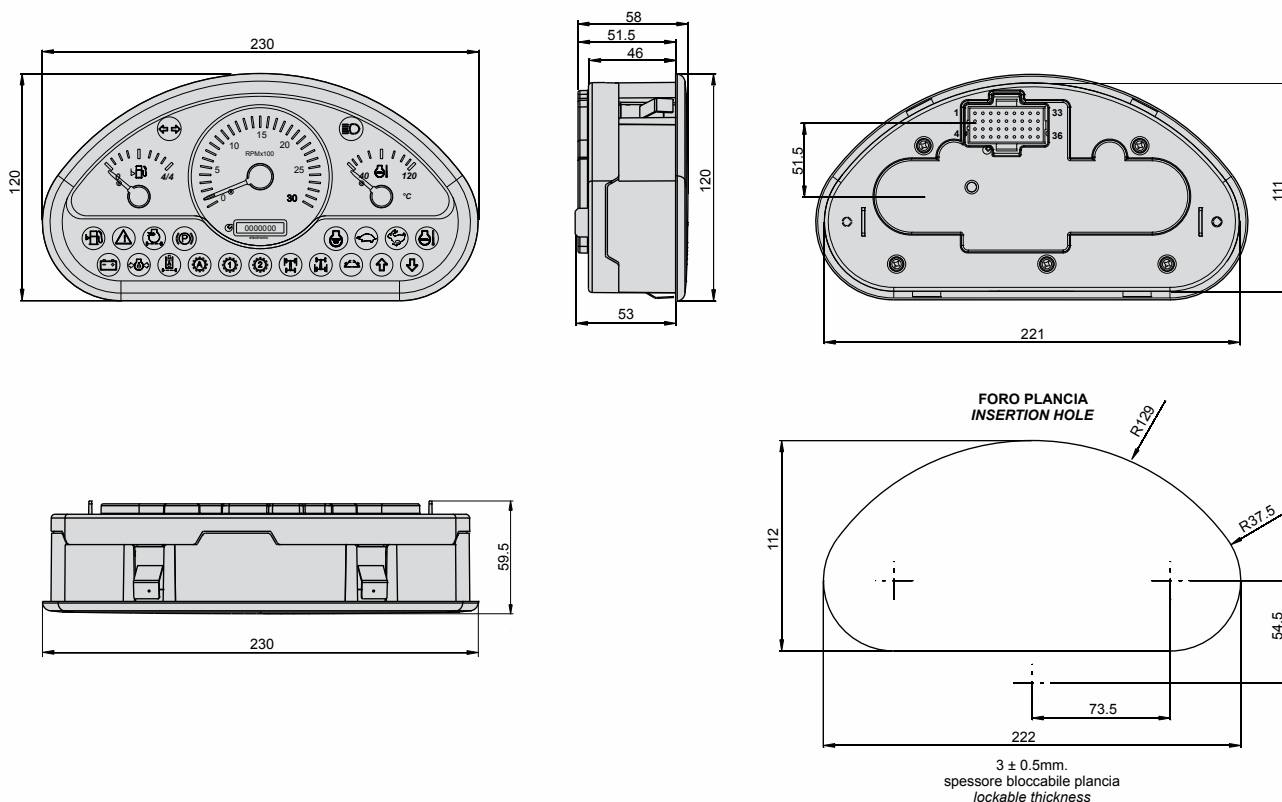
ECO LOW SPEC

SPECIFICHE TECNICHE:

Tensione di alimentazione:	12V o 24V
Temperatura di funzionamento:	- 30 °C ÷ + 75 °C
Temperatura di stoccaggio:	- 40 °C ÷ + 85 °C
Grado di protezione frontale:	IP66
Grado di protezione posteriore:	IP64
Prove di qualificazione:	standard Unideck UKCPST005
Dimensioni:	230 x 120 mm
Connettore:	2 possibili versioni (a , b , vedi pagina opzioni)
Indicatori analogici :	3 con asse passante
Spie di segnalazione:	21 a LED
Retroilluminazione:	LED
Buzzer:	integrato
Contaore:	elettromeccanico
Fissaggio:	molle a scatto (vedi pagina opzioni)
Assemblaggio su plancia:	anteriore (vedi pagina opzioni)
Cornice:	grigia RAL 7012 o nera oppure colorata con specifico RAL (vedi pagina opzioni)

TECHNICAL SPECIFICATIONS:

Power supply voltage:	12V or 24V
Operating temperature:	- 30 °C ÷ + 75 °C
Storage temperature:	- 40 °C ÷ + 85 °C
Front sealing:	IP66
Rear sealing:	IP64
Qualification test:	Unideck standard UKCPST005
Size:	230 x 120 mm
Connector:	2 different versions (a , b , see options page)
Analog gauges:	3 with cross coil motor
Warning lights:	21 LEDs
Backlight:	LED
Buzzer:	integrated
Hourmeter:	electromechanical
Fixing:	snap springs (see options page)
Dashboard assembling:	front (see options page)
Bezel:	gray RAL 7012, black or painted with specific RAL (see options page)





VI È LA POSSIBILITÀ DI EFFETTUARE UNA SERIE DI PERSONALIZZAZIONI,
DI SEGUITO LE OPZIONI COMUNI A TUTTI I MODELLI ECO:

*IT IS POSSIBLE TO CUSTOMIZE SOME COMPONENTS,
BELOW THE COMMON OPTIONS FOR THE ECO MODEL:*

CORNICE

Sono disponibili diversi tipi di cornici/scatole:

- 1 - grigia RAL 7012
- 2 - silver RAL 9006
- 3 - nera RAL 9011
- 4 - specifico RAL a richiesta



BEZEL

Different types of bezel/box are available:

- 1 - gray RAL 7012
- 2 - silver RAL 9006
- 3 - black RAL 9011
- 4 - specific RAL on demand

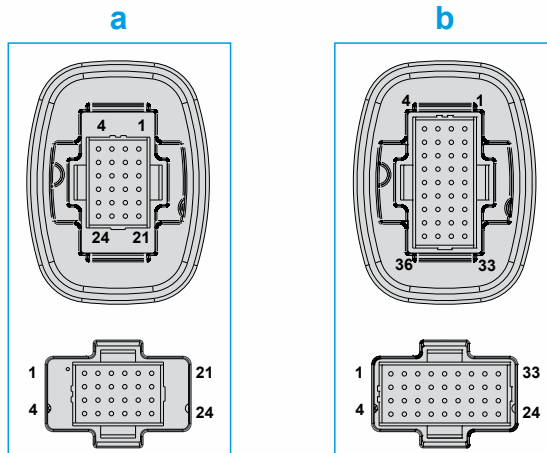
POSSIBILI CONNETTORI:

Connettore:

- (a) 1 x Tyco AMP Header Assembly 24 vie
- (b) 1 x Tyco AMP Header Assembly 36 vie

Controparte:

- (a) Tyco codice 1 - 0640525 - 0
Pin codice 0 - 0641294 - 1
- (b) Tyco codice 1 - 0640526 - 0
Pin codice 0 - 0641294 - 1



AVAILABLE CONNECTORS:

Connector:

- (a) 1 x Tyco AMP Header Assembly 24 pins
- (b) 1 x Tyco AMP Header Assembly 36 pins

Mating connector:

- (a) Tyco code 1 - 0640525 - 0
Pin code 0 - 0641294 - 1
- (b) Tyco code 1 - 0640526 - 0
Pin code 0 - 0641294 - 1



OPZIONI MODELLO ECO ECO MODEL OPTIONS

CUFFIA

Per aumentare la tenuta posteriore è possibile applicare una cuffia in gomma sul connettore e sul cablaggio



RUBBER CAP

To increase rear sealing, it is possible to apply a rubber cap on the connector and on the wiring harness

TIPI FISSAGGIO

Il fissaggio avviene frontalmente tramite molle a scatto

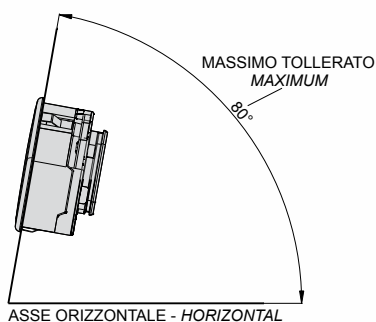


FIXING TYPES

Frontal fixing by snap spring clips

INCLINAZIONE

Inclinazione massima tollerata è di 80 gradi angolari rispetto all'asse orizzontale



SLOPE

Maximum tilt allowed 80 angular degree with respect to the horizontal axle





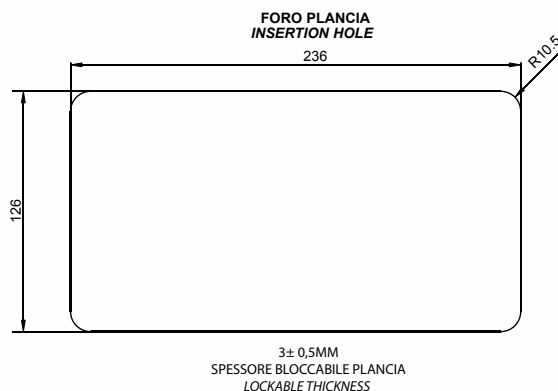
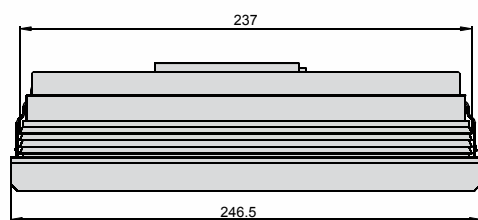
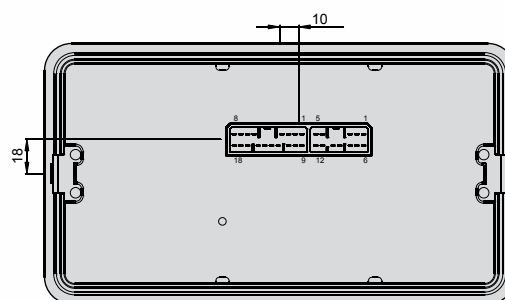
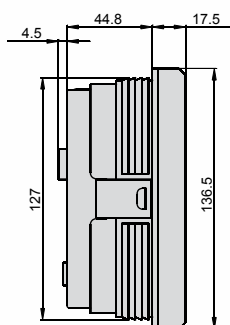
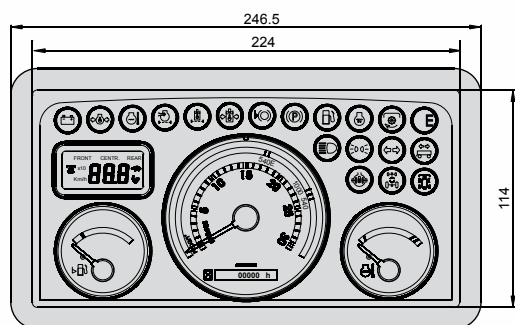
MULTIFUNZIONE MULTIFUNCTION

SPECIFICHE TECNICHE:

Tensione di alimentazione:	12V o 24V
Temperatura di funzionamento:	- 30 °C ÷ + 75 °C
Temperatura di stoccaggio:	- 35 °C ÷ + 85 °C
Grado di protezione frontale:	IP66
Grado di protezione posteriore	IP51 (a) IP55 (b)
Prove di qualificazione:	standard Unideck UKCPST001
Dimensioni:	247 x 137 mm
Connettore:	Tyco AMP 070 18 e 12 vie (a) Deutsch DT 12 e 8 vie (b)
Controparte:	Tyco 18 vie codice O - 0282368 - 1 Tyco 12 vie codice O - 0282367 - 1 Pin codice O - 0282375 - 1 Deutsch 12 vie codice DT04 - 12PA - C015 Deutsch 8 vie codice DT04 - 8PA - C015 Pin codice 1060 - 16 - 0122
Display LCD:	1 custom transflettivo
Indicatori analogici :	3 con asse passante
Spie di segnalazione:	19 a lampade
Retroilluminazione:	lampade
Buzzer:	integrato
Contaore:	elettromeccanico
Fissaggio:	molle laterali
Assemblaggio su plancia:	anteriore
Cornice:	nera
Note:	inclinazione massima tollerata 80 gradi angolari rispetto all'asse orizzontale

TECHNICAL SPECIFICATIONS:

Power supply voltage:	12V or 24V
Operating temperature:	- 30 °C ÷ + 75 °C
Storage temperature:	- 35 °C ÷ + 85 °C
Front sealing:	IP66
Rear sealing:	IP51 (a) IP55 (b)
Qualification test:	Unideck standard UKCPST001
Size:	247 x 137 mm
Connector:	Tyco AMP 070 18 and 12 pins (a) Deutsch DT 12 and 8 pins (b)
Mating connector:	Tyco 18 pins code O - 0282368 - 1 Tyco 12 pins code O - 0282367 - 1 Pin code O - 0282375 - 1 Deutsch 12 pins code DT04 - 12PA - C015 Deutsch 8 pins code DT04 - 8PA - C015 Pin code 1060 - 16 - 0122
LCD Display:	1 transfective custom
Analog gauges:	3 with cross coil motor
Warning lights:	19 bulb lamps
Backlight:	bulb lamps
Buzzer:	integrated
Hourmeter:	electromechanical
Fixing:	side springs
Dashboard assembling:	front
Bezel:	black
Notes:	maximum tilt allowed 80 angular degrees with respect to the horizontal axle





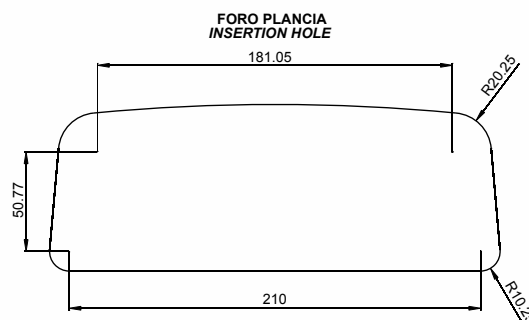
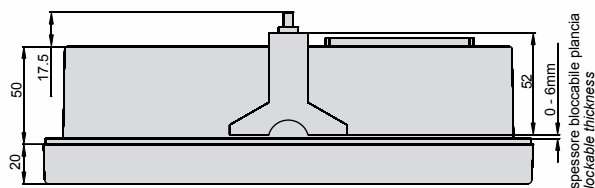
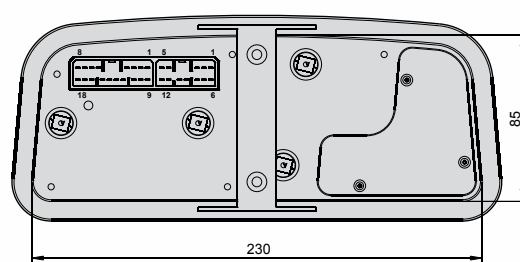
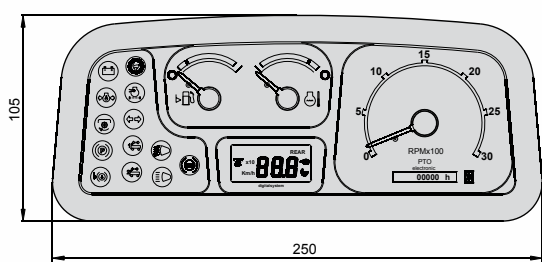
	P/N	TENSIONE VOLTAGE	CORNICE BEZEL	DESCRIZIONE DESCRIPTION
	05100004	12V	Nera Black	3 indicatori analogici + contaore + 13 spie 3 analog gauges + hourmeter + 13 warning lights
	05100014	12V	Nera Black	3 indicatori analogici + contaore + 13 spie 3 analog gauges + hourmeter + 13 warning lights
	05100015	24V	Nera Black	3 indicatori analogici + contaore + 13 spie 3 analog gauges + hourmeter + 13 warning lights

SPECIFICHE TECNICHE:

Tensione di alimentazione:	12V o 24V
Temperatura di funzionamento:	- 30 °C ÷ + 75 °C
Temperatura di stoccaggio:	- 35 °C ÷ + 85 °C
Grado di protezione frontale:	IP66
Grado di protezione posteriore	IP51
Prove di qualificazione:	standard Unideck UKCPST001
Dimensioni:	250 x 105 mm
Connettore:	Tyco AMP 070 18 e 12 vie
Controparte:	Tyco 18 vie codice O - 0282368 - 1 Tyco 12 vie codice O - 0282367 - 1 Pin codice O - 0282375 - 1
Display LCD:	1 custom transflettivo
Indicatori analogici :	3 con asse passante
Spie di segnalazione:	13 a lampade e 2 a LED
Retroilluminazione:	lampade
Buzzer:	integrato
Contaore:	elettromeccanico
Fissaggio:	staffe o molle laterali
Assemblaggio su plancia:	anteriore
Cornice:	nera
Note:	inclinazione massima tollerata 80 gradi angolari rispetto all'asse orizzontale

TECHNICAL SPECIFICATIONS:

Power supply voltage:	12V or 24V
Operating temperature:	- 30 °C ÷ + 75 °C
Storage temperature:	- 35 °C ÷ + 85 °C
Front sealing:	IP66
Rear sealing:	IP51
Qualification test:	Unideck standard UKCPST001
Size:	250 x 105 mm
Connector:	Tyco AMP 070 18 and 12 pins
Mating connector:	Tyco 18 pins code O - 0282368 - 1 Tyco 12 pins code O - 0282367 - 1 Pin code O - 0282375 - 1
LCD Display:	1 transfective custom
Analog gauges:	3 with cross coil motor
Warning lights:	13 bulb lamps and 2 LEDs
Backlight:	bulb lamps
Buzzer:	integrated
Hourmeter:	electromechanical
Fixing:	central brackets or side springs
Dashboard assembling:	front
Bezel:	black
Notes:	maximum tilt allowed 80 angular degrees with respect to the horizontal axle





	P/N	TENSIONE VOLTAGE	CORNICE BEZEL	DESCRIZIONE DESCRIPTION
	05221002	12V	Nera Black	3 indicatori analogici + contaore + 13 spie 3 analog gauges + hourmeter + 13 warning lights
	05240006	12V	Nera Black	Indicatore livello carburante + contaore + 16 spie Fuel gauge + hourmeter + 16 warning lights



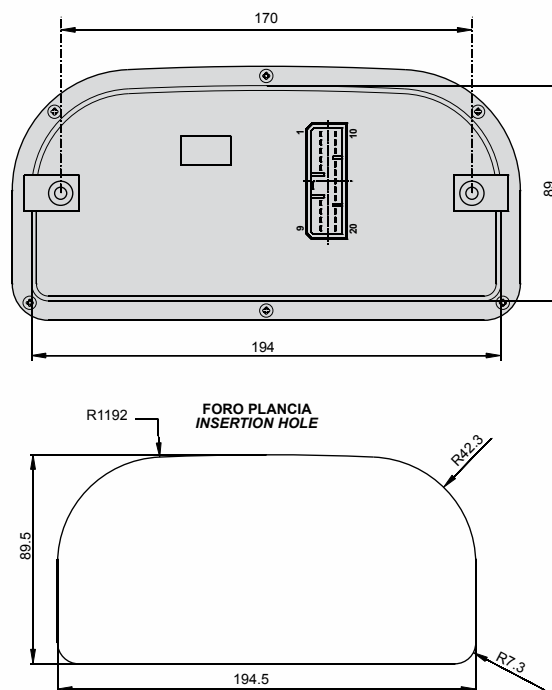
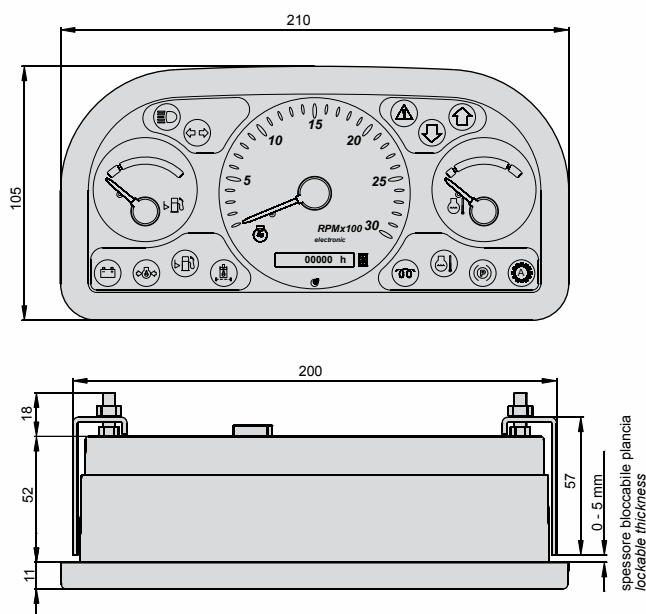
COMPACT

SPECIFICHE TECNICHE:

Tensione di alimentazione:	12V o 24V
Temperatura di funzionamento:	- 30 °C ÷ + 75 °C
Temperatura di stoccaggio:	- 35 °C ÷ + 85 °C
Grado di protezione frontale:	IP66
Grado di protezione posteriore	IP51
Prove di qualificazione:	standard Unideck UKCPST001
Dimensioni:	210 x 105 mm
Connettore:	Tyco AMP 070 20 vie
Controparte:	Tyco codice O - 0282369 - 1 Pin codice O - 0282375 - 1
Display LCD:	1 custom transflettivo
Indicatori analogici :	3 con asse passante
Spie di segnalazione:	13 o 16 a lampade o LED
Retroilluminazione:	lampade o LED
Buzzer:	integrato
Contaore:	elettromeccanico o digitale
Fissaggio:	staffe o molle laterali
Assemblaggio su plancia:	anteriore
Cornice:	nera
Note:	inclinazione massima tollerata 80 gradi angolari rispetto all'asse orizzontale

TECHNICAL SPECIFICATIONS:

Power supply voltage:	12V or 24V
Operating temperature:	- 30 °C ÷ + 75 °C
Storage temperature:	- 35 °C ÷ + 85 °C
Front sealing:	IP66
Rear sealing:	IP51
Qualification test:	Unideck standard UKCPST001
Size:	210 x 105 mm
Connector:	Tyco AMP 070 20 pins
Mating connector:	Tyco code O - 0282369 - 1 Pin code O - 0282375 - 1
LCD Display:	1 transfective custom
Analog gauges:	3 with cross coil motor
Warning lights:	13 or 16 bulb lamps or LEDs
Backlight:	bulb lamps or LEDs
Buzzer:	integrated
Hourmeter:	electromechanical or digital
Fixing:	central brackets or side springs
Dashboard assembling:	front
Bezel:	black
Notes:	maximum tilt allowed 80 angular degrees with respect to the horizontal axle





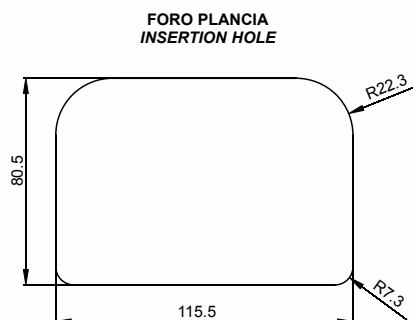
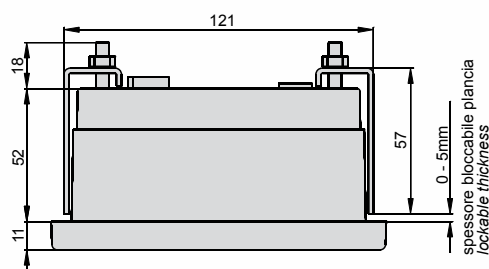
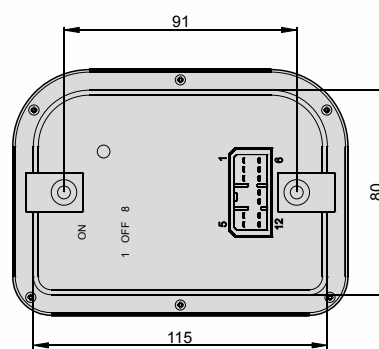
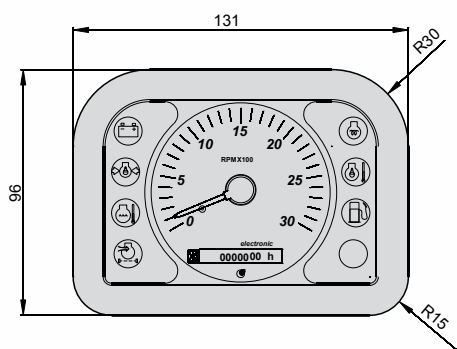
	P/N	TENSIONE VOLTAGE	CORNICE BEZEL	DESCRIZIONE DESCRIPTION
	05320006	12V	Nera Black	Indicatore livello carburante + contaore + 8 spie Fuel gauge + hourmeter + 8 warning lights
	05320008	12V	Nera Black	Indicatore livello carburante + contaore + 8 spie Fuel gauge + hourmeter + 8 warning lights

SPECIFICHE TECNICHE:

Tensione di alimentazione:	12V o 24V
Temperatura di funzionamento:	- 30 °C ÷ + 75 °C
Temperatura di stoccaggio:	- 35 °C ÷ + 85 °C
Grado di protezione frontale:	IP66
Grado di protezione posteriore	IP41
Prove di qualificazione:	standard Unideck UKCPST001
Dimensioni:	131x 96 mm
Connettore:	Tyco AMP 070 12 vie
Controparte:	Tyco codice O - 0282367 - 1 Pin codice O - 0282375 - 1
Display LCD:	1 custom transflettivo
Indicatori analogici :	1 o 2 con asse passante
Spie di segnalazione:	8 a lampade o LED
Retroilluminazione:	lampade
Buzzer:	integrato
Contaore:	elettromeccanico o digitale
Fissaggio:	staffe o molle laterali
Assemblaggio su plancia:	anteriore
Cornice:	nera
Note:	inclinazione massima tollerata 80 gradi angolari rispetto all'asse orizzontale

TECHNICAL SPECIFICATIONS:

Power supply voltage:	12V or 24V
Operating temperature:	- 30 °C ÷ + 75 °C
Storage temperature:	- 35 °C ÷ + 85 °C
Front sealing:	IP66
Rear sealing:	IP41
Qualification test:	Unideck standard UKCPST001
Size:	131x 96 mm
Connector:	Tyco AMP 070 12 pins
Mating connector:	Tyco code O - 0282367 - 1 Pin code O - 0282375 - 1
LCD Display:	1 transfective custom
Analog gauges:	1 or 2 with cross coil motor
Warning lights:	8 bulb lamps or LEDs
Backlight:	bulb lamps
Buzzer:	integrated
Hourmeter:	electromechanical or digital
Fixing:	central brackets or side springs
Dashboard assembling:	front
Bezel:	black
Notes:	maximum tilt allowed 80 angular degrees with respect to the horizontal axle







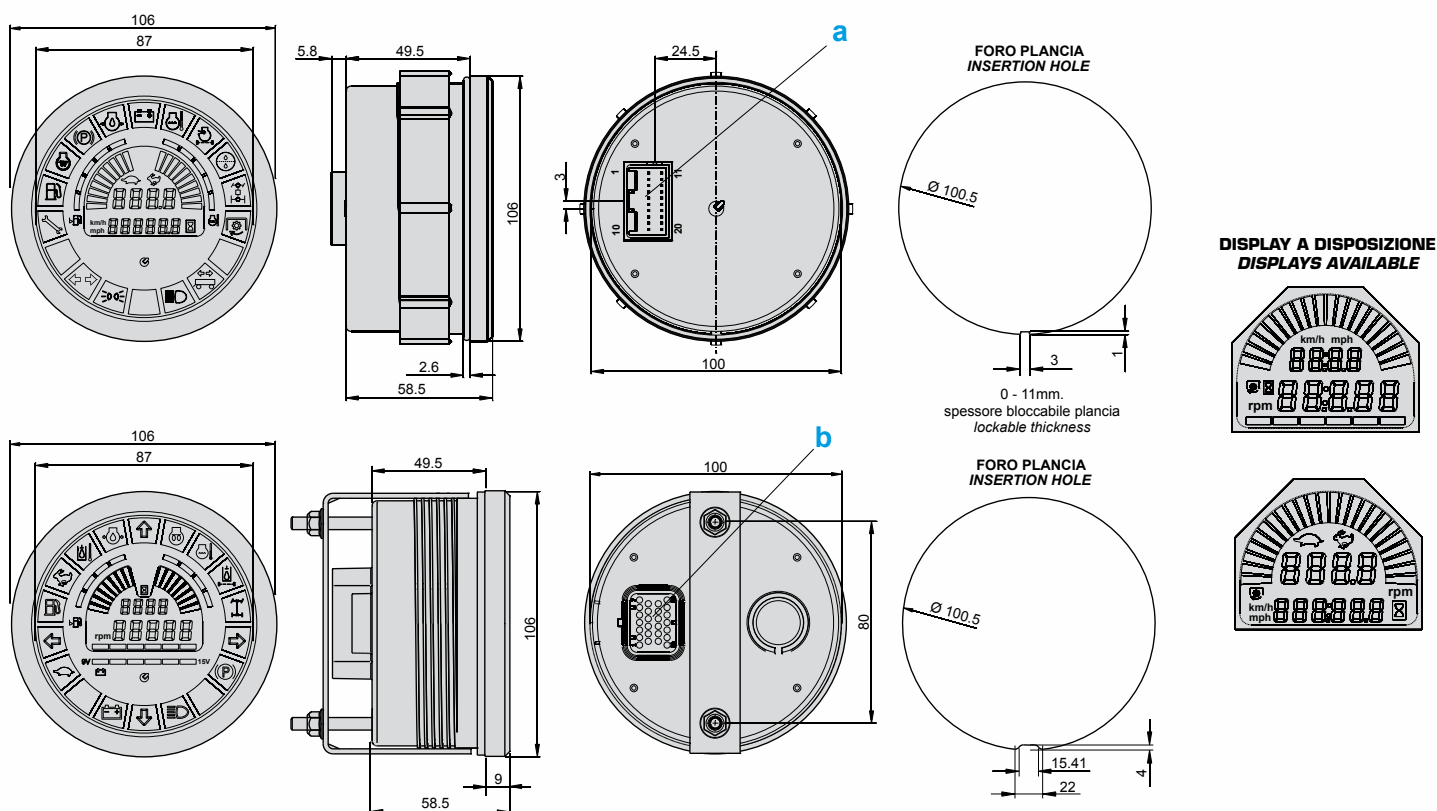
CIRCOLARI Ø100 LCD Ø100 CIRCULAR LCD

SPECIFICHE TECNICHE:

Tensione di alimentazione:	12V
Temperatura di funzionamento:	- 30 °C ÷ + 75 °C
Temperatura di stoccaggio:	- 35 °C ÷ + 85 °C
Grado di protezione frontale:	IP66
Grado di protezione posteriore:	IP41 (a) IP66 (b)
Prove di qualificazione:	standard Unideck UKCPST001
Dimensioni:	106 mm
Connettore:	Tyco AMP D40 serie Multilock 20 vie (a) Tyco AMP Super Seal 26 vie (b)
Controparte:	Tyco codice 174047 - 2 (a) Pin codice 173681 - 1 (a) Tyco codice 3 - 1437290 - 7 (b) Pin codice 3 - 1447221 - 3 (b)
Display LCD:	2 possibili LCD custom transflettivi
Spie di segnalazione:	18 a led
Retroilluminazione:	LED
Buzzer:	integrato
Contaore:	LCD
Fissaggio:	con ghiera o staffa (vedi pagina opzioni)
Assemblaggio su plancia:	anteriore (vedi pagina opzioni)
Cornice:	nera, cromata o colorata con specifico RAL (vedi pagina opzioni)
Note:	trasparente in vetro o plastica. Trattamenti anti riflesso e anti condensa disponibili. (vedi pagina opzioni)
Applicazioni:	strumento compatibile con Winscope e Winloader

TECHNICAL SPECIFICATIONS:

Power supply voltage:	12V
Operating temperature:	- 30 °C ÷ + 75 °C
Storage temperature:	- 35 °C ÷ + 85 °C
Front sealing:	IP66
Rear sealing:	IP41 (a) P66 (b)
Qualification test:	Unideck standard UKCPST001
Size:	106 mm
Connector:	Tyco AMP D40 Multilock 20 pins (a) Tyco AMP Super Seal 26 pins (b)
Mating connector:	Tyco code 174047 - 2 (a) Pin code 173681 - 1 (a) Tyco code 3 - 1437290 - 7 (b) Pin code 3 - 1447221 - 3 (b)
LCD Display:	2 available LCD transfective custom
Warning lights:	18 LEDs
Backlight:	LED
Buzzer:	integrated
Hourmeter:	LCD
Fixing:	with clamp ring or with brackets (see options page)
Dashboard assembling:	front (see options page)
Bezel:	black, chromium plated or painted with specific RAL (see options page)
Notes:	glass lens or plastic lens. Antiglare and anti-fog treatment available. (see options page)
Applications:	compliant with Winscope and Winloader







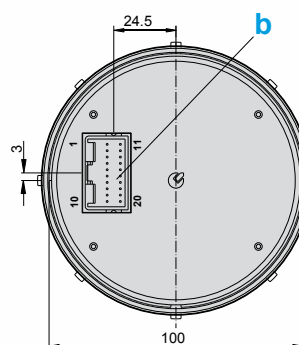
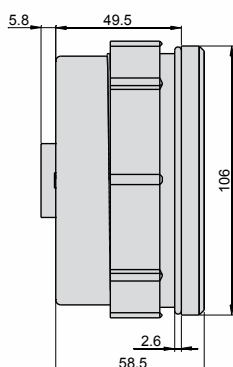
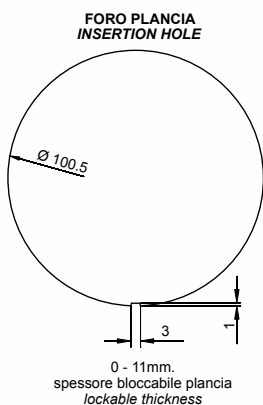
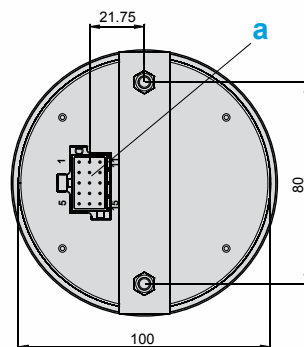
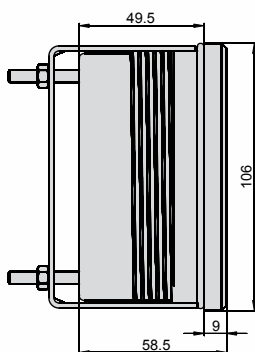
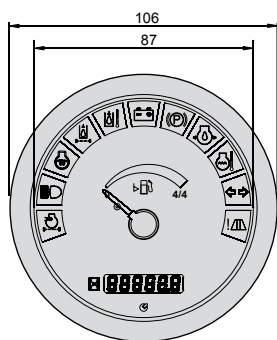
CIRCOLARI Ø100 LCD con INDICATORE Ø100 CIRCULAR LCD with GAUGE

SPECIFICHE TECNICHE:

Tensione di alimentazione:	12V
Temperatura di funzionamento:	- 30 °C ÷ + 75 °C
Temperatura di stoccaggio:	- 35 °C ÷ + 85 °C
Grado di protezione frontale:	IP66
Grado di protezione posteriore:	IP64 (a) IP41 (b)
Prove di qualificazione:	standard Unideck UKCPST001
Dimensioni:	106 mm
Connettore:	Tyco AMP Mini Universal Mate-N-Lock 15 vie (a) Tyco AMP O4O serie Multilock 20 vie (b)
Controparte:	Tyco codice O - 0172171 - 1 (a) Pin codice O - 0171637 - 1 (a) Tyco codice 174047 - 2 (b) Pin codice 173681 - 1 (b)
Display LCD:	1 custom transflettivo
Indicatori analogici :	1 con asse passante
Spie di segnalazione:	11 (a) o 13 (b) a LED
Retroilluminazione:	LED
Contaore:	LCD
Fissaggio:	con ghiera o staffa (vedi pagina opzioni)
Assemblaggio su plancia:	anteriore (vedi pagina opzioni)
Cornice:	nera, cromata o colorata con specifico RAL (vedi pagina opzioni)
Note:	trasparente in vetro. Trattamento anti riflesso disponibili. (vedi pagina opzioni)

TECHNICAL SPECIFICATIONS:

Power supply voltage:	12V
Operating temperature:	- 30 °C ÷ + 75 °C
Storage temperature:	- 35 °C ÷ + 85 °C
Front sealing:	IP66
Rear sealing:	IP64 (a) IP41 (b)
Qualification test:	Unideck standard UKCPST001
Size:	106 mm
Connector:	Tyco AMP Mini Universal Mate-N-Lock 15 pins (a) Tyco AMP O4O Multilock 20 pins (b)
Mating connector:	Tyco code O - 0172171 - 1 (a) Pin code O - 0171637 - 1 (a) Tyco code 174047 - 2 (b) Pin code 173681 - 1 (b)
LCD Display:	1 transreflective custom
Analog gauges:	1 with cross coil motor
Warning lights:	11 (a) or 13 (b) LEDs
Backlight:	LED
Hourmeter:	LCD
Fixing:	with clamp ring or with brackets (see options page)
Dashboard assembling:	front (see options page)
Bezel:	black, chromium plated or painted with specific RAL (see options page)
Notes:	glass lens. Antiglare treatment available. (see options page)





	P/N	TENSIONE VOLTAGE	CORNICE BEZEL	DESCRIZIONE DESCRIPTION
	08620002	12V	Nera Black	Contagiri 0 - 3000 RPM, 700Hz a fondoscala Tachometer 0 - 3000 RPM, 700Hz end of scale
	08620003	24V	Nera Black	Contagiri 0 - 3000 RPM, 700Hz a fondoscala Tachometer 0 - 3000 RPM, 700Hz end of scale
	08110015	12V	Nera Black	Tachimetro 80 km/h, tot. DGT, 178 Hz Speedometer 80 km/h, DGT odometer, 178 Hz
	08220003	12V	Nera Black	Tachimetro 120 km/h tot. elettromeccanico, 267 Hz Speedometer 120 km/h, electromechanical odometer, 267 Hz

	P/N	TENSIONE VOLTAGE	CORNICE BEZEL	DESCRIZIONE DESCRIPTION
	08510018	24V	Nera Black	Cronogirometro 0 - 3000 RPM + contaore, 700 Hz Tachometer 0 - 3000 RPM + hourmeter, 700 Hz
	08510019	12V	Nera Black	Cronogirometro 0 - 3000 RPM + contaore, 700 Hz Tachometer 0 - 3000 RPM + hourmeter, 700 Hz



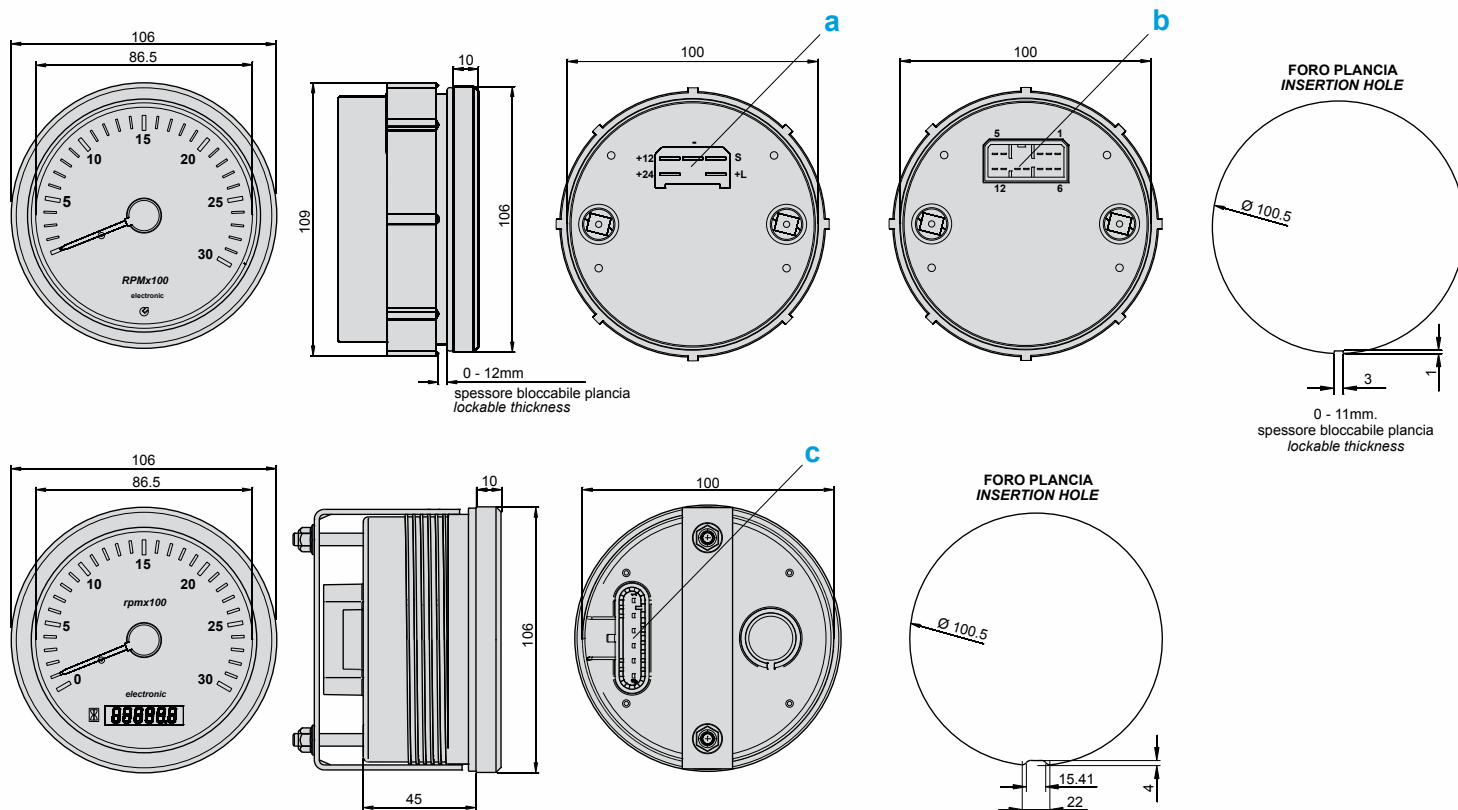
CIRCOLARI Ø100 Ø100 CIRCULAR

SPECIFICHE TECNICHE:

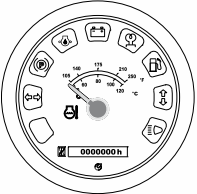
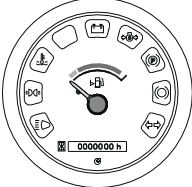
Tensione di alimentazione:	12V o 24V
Temperatura di funzionamento:	- 30 °C ÷ + 75 °C
Temperatura di stoccaggio:	- 35 °C ÷ + 85 °C
Grado di protezione frontale:	IP66
Grado di protezione posteriore:	IP41 (a) IP41 (b) IP66 (c)
Prove di qualificazione:	standard Unideck UKCPST001
Dimensioni:	106 mm
Connettore:	5 x faston 6,35 x 0,8 (a) Tyco AMP 070 a 12 vie (b) Tyco AMP Superseal a 6 vie (c)
Controparte:	Tyco codice O - 0282367 - 1 (b) Pin codice O - 0282375 - 1 (b) Tyco codice O - 0282090 - 1 (c) Pin codice O - 0282110 - 1 (c)
Display LCD:	1 custom transflettivo
Indicatori analogici :	1 con asse passante
Retroilluminazione:	LED e lampade
Contaore:	LCD o elettromeccanico
Fissaggio:	con ghiera (vedi pagina opzioni)
Assemblaggio su plancia:	anteriore (vedi pagina opzioni)
Cornice:	nera, cromata o colorata con specifico RAL (vedi pagina opzioni)
Note:	trasparente in vetro. Trattamento anti riflesso disponibili. (vedi pagina opzioni)

TECHNICAL SPECIFICATIONS:

Power supply voltage:	12V or 24V
Operating temperature:	- 30 °C ÷ + 75 °C
Storage temperature:	- 35 °C ÷ + 85 °C
Front sealing:	IP66
Rear sealing:	IP41 (a) IP41 (b) IP66 (c)
Qualification test:	Unideck standard UKCPST001
Size:	106 mm
Connector:	5 x faston 6,35 x 0,8 (a) Tyco AMP 070 12 pins (b) Tyco AMP Superseal 6 pins (c)
Mating connector:	Tyco code O - 0282367 - 1 (b) Pin code O - 0282375 - 1 (b) Tyco code O - 0282090 - 1 (c) Pin code O - 0282110 - 1 (c)
LCD Display:	1 transfective custom
Analog gauges:	1 with cross coil motor
Backlight:	LED and bulb lamp
Hourmeter:	LCD or electromechanical
Fixing:	with clamp ring (see options page)
Dashboard assembling:	front (see options page)
Bezel:	black, chromium plated or painted with specific RAL (see options page)
Notes:	glass lens. Antiglare treatment available. (see options page)





	P/N	TENSIONE VOLTAGE	CORNICE BEZEL	DESCRIZIONE DESCRIPTION
	08010027	12V	Nera Black	Temperatura acqua + contaore + 9 spie Taratura: tabella 1 pag.104 Water temperature + hourmeter + 9 warning lights Calibration: table 1 pag.104
	08010004	24V	Nera Black	Indicatore livello carburante + contaore + 9 spie Taratura: tabella 1 pag.104 Fuel gauge + hourmeter + 9 warning lights Calibration: table 1 pag.104



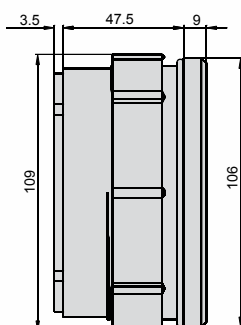
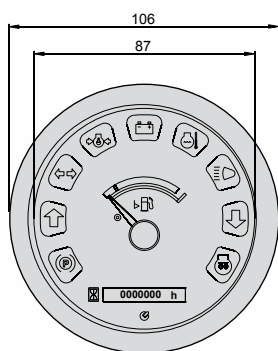
CIRCOLARI Ø100 9 SPIE Ø100 CIRCULAR 9 WARNING LIGHTS

SPECIFICHE TECNICHE:

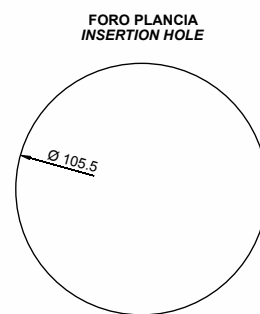
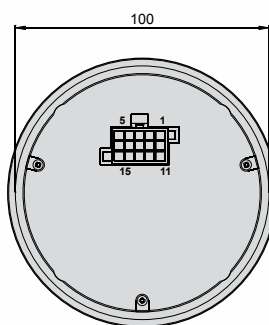
Tensione di alimentazione:	12V o 24V
Temperatura di funzionamento:	- 30 °C ÷ + 75 °C
Temperatura di stoccaggio:	- 35 °C ÷ + 85 °C
Grado di protezione frontale:	IP66
Grado di protezione posteriore:	IP61
Prove di qualificazione:	standard Unideck UKCPST001
Dimensioni:	106 mm
Connettore:	Tyco AMP Mini Universal Mate-N-Lock 15 vie
Controparte:	Tyco codice O - 0172171 - 1 Pin codice O - 0171637 - 1
Indicatori analogici :	1 con asse passante
Spie di segnalazione:	9 a lampade
Retroilluminazione:	lampade
Contaore:	elettromeccanico
Fissaggio:	con ghiera (vedi pagina opzioni)
Assemblaggio su plancia:	anteriore (vedi pagina opzioni)
Cornice:	nera, cromata o colorata con specifico RAL (vedi pagina opzioni)
Note:	trasparente in vetro. Trattamento anti riflesso disponibili. (vedi pagina opzioni)

TECHNICAL SPECIFICATIONS:

Power supply voltage:	12V or 24V
Operating temperature:	- 30 °C ÷ + 75 °C
Storage temperature:	- 35 °C ÷ + 85 °C
Front sealing:	IP66
Rear sealing:	IP61
Qualification test:	Unideck standard UKCPST001
Size:	106 mm
Connector:	Tyco AMP Mini Universal Mate-N-Lock 15 pins
Mating connector:	Tyco code O - 0172171 - 1 Pin code O - 0171637 - 1
Analog gauges:	1 with cross coil motor
Warning lights:	9 bulb lamps
Backlight:	bulb lamps
Hourmeter:	electromechanical
Fixing:	with clamp ring (see options page)
Dashboard assembling:	front (see options page)
Bezel:	black, chromium plated or painted with specific RAL (see options page)
Notes:	glass lens. Antiglare treatment available. (see options page)



0 -11mm
spessore bloccabile plancia
lockable thickness



FORO PLANCIA
INSERTION HOLE





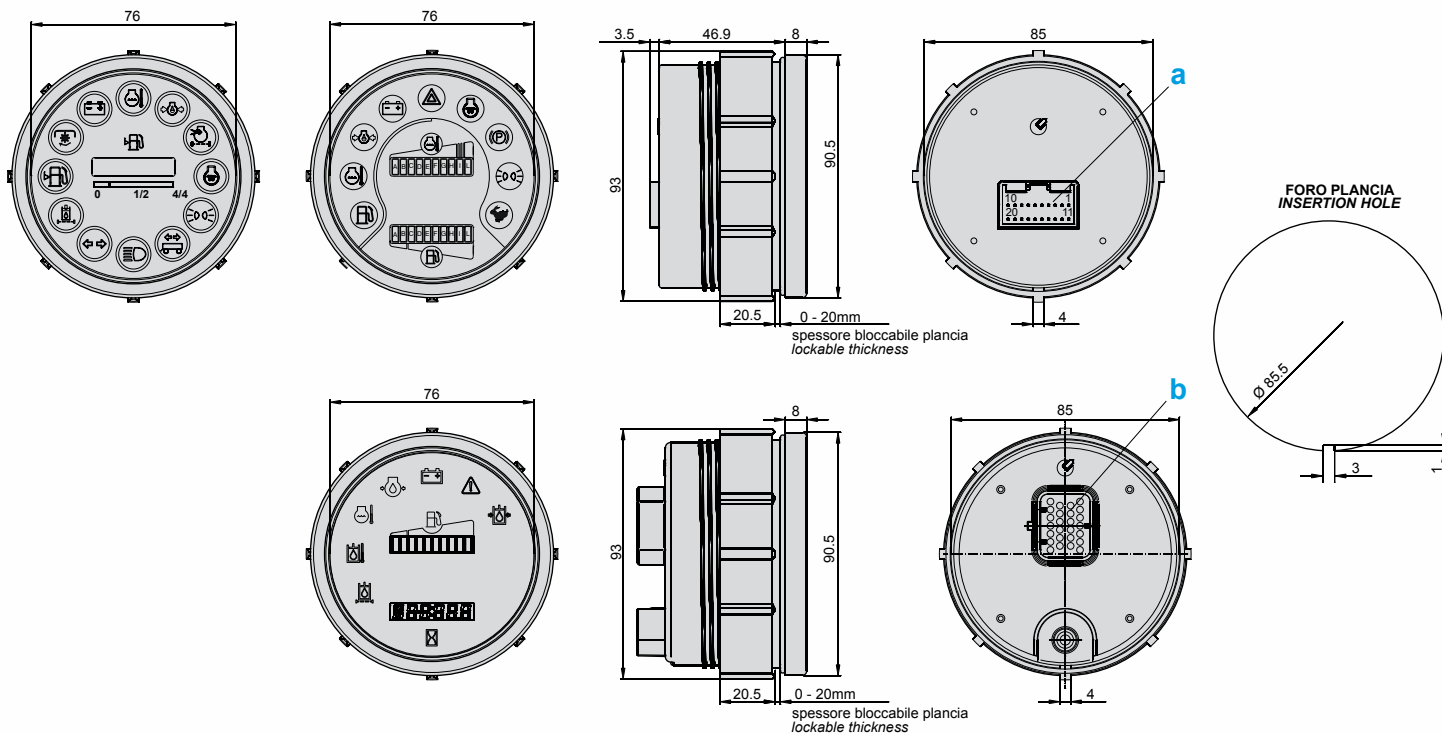
CIRCOLARI Ø85 LCD Ø85 CIRCULAR LCD

SPECIFICHE TECNICHE:

Tensione di alimentazione:	12V
Temperatura di funzionamento:	- 30 °C ÷ + 75 °C
Temperatura di stoccaggio:	- 35 °C ÷ + 85 °C
Grado di protezione frontale:	IP66
Grado di protezione posteriore:	IP41 (a) IP66 (b)
Prove di qualificazione:	standard Unideck UKCPST001
Dimensioni:	90,5 mm
Connettore:	Tyco AMP 040 serie Multilock 20 vie (a) Tyco AMP Super Seal 26 vie (b)
Controparte:	Tyco codice 174047 - 2 (a) Pin codice 173681 - 1 (a) Tyco codice 3 - 1437290 - 7 (b) Pin codice 3 - 1447221 - 3 (b)
Display LCD:	1 o 2 custom transflettivi LCD
Spie di segnalazione:	9 o 12 a led
Retroilluminazione:	LED
Contaore:	LCD
Fissaggio:	con ghiera (vedi pagina opzioni)
Assemblaggio su plancia:	anteriore (vedi pagina opzioni)
Cornice:	nera, cromata o colorata con specifico RAL (vedi pagina opzioni)
Note:	trasparente in vetro o plastica. Trattamenti anti riflesso e anti condensa disponibili. (vedi pagina opzioni)

TECHNICAL SPECIFICATIONS:

Power supply voltage:	12V
Operating temperature:	- 30 °C ÷ + 75 °C
Storage temperature:	- 35 °C ÷ + 85 °C
Front sealing:	IP66
Rear sealing:	IP41 (a) IP66 (b)
Qualification test:	Unideck standard UKCPST001
Size:	90,5 mm
Connector:	Tyco AMP 040 Multilock 20 pins (a) Tyco AMP Super Seal 26 pins (b)
Mating connector:	Tyco code 174047 - 2 (a) Pin code 173681 - 1 (a) Tyco code 3 - 1437290 - 7 (b) Pin code 3 - 1447221 - 3 (b)
LCD Display:	1 or 2 transfective custom LCD
Warning lights:	9 or 12 LEDs
Backlight:	LED
Hourmeter:	LCD
Fixing:	with clamp ring (see options page)
Dashboard assembling:	front (see options page)
Bezel:	black, chromium plated or painted with specific RAL (see options page)
Notes:	glass lens or plastic lens. Antiglare and anti-fog treatment available. (see options page)







CIRCOLARI Ø85

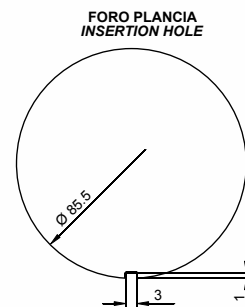
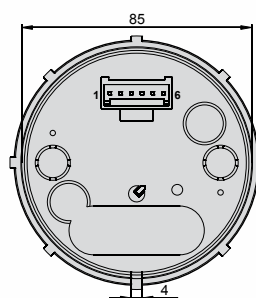
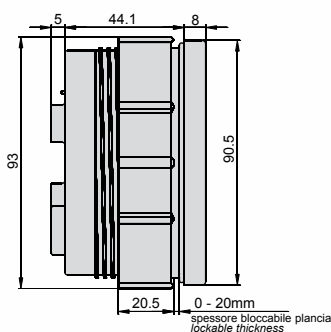
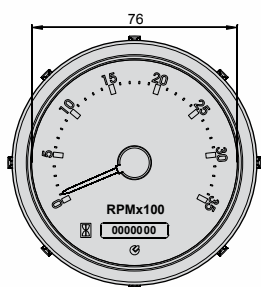
Ø85 CIRCULAR

SPECIFICHE TECNICHE:

Tensione di alimentazione:	12V o 24V
Temperatura di funzionamento:	- 30 °C ÷ + 75 °C
Temperatura di stoccaggio:	- 35 °C ÷ + 85 °C
Grado di protezione frontale:	IP66
Grado di protezione posteriore:	IP41
Prove di qualificazione:	standard Unideck UKCPST001
Dimensioni:	90,5 mm
Connettore:	Tyco AMP serie MTA 156 6 vie
Controparte:	Molex codice 09 - 50 - 3061 Pin codice 08 - 50 - 0105
Indicatori analogici :	1 con asse passante
Retroilluminazione:	lampade
Contaore:	elettromeccanico
Fissaggio:	con ghiera (vedi pagina opzioni)
Assemblaggio su plancia:	anteriore (vedi pagina opzioni)
Cornice:	nera, cromata o colorata con specifico RAL (vedi pagina opzioni)
Note:	trasparente in vetro. Trattamento anti riflesso disponibili. (vedi pagina opzioni)

TECHNICAL SPECIFICATIONS:

Power supply voltage:	12V or 24V
Operating temperature:	- 30 °C ÷ + 75 °C
Storage temperature:	- 35 °C ÷ + 85 °C
Front sealing:	IP66
Rear sealing:	IP41
Qualification test:	Unideck standard UKCPST001
Size:	90,5 mm
Connector:	Tyco AMP MTA 156 6 pins
Mating connector:	Molex code 09 - 50 - 3061 Pin code 08 - 50 - 0105
Analog gauges:	1 with cross coil motor
Backlight:	bulb lamps
Hourmeter:	electromechanical
Fixing:	with clamp ring (see options page)
Dashboard assembling:	front (see options page)
Bezel:	black, chromium plated or painted with specific RAL (see options page)
Notes:	glass lens. Antiglare treatment available. (see options page)





	P/N	TENSIONE VOLTAGE	CORNICE BEZEL	DESCRIZIONE DESCRIPTION
	07200002	12V	Nera Black	Tachimetro 0 - 140 km/h tot. elettromeccanico, 311 Hz Speedometer 0 - 140 km/h electromechanical odometer, 311 Hz
	07200003	24V	Nera Black	Tachimetro 0 - 140 km/h tot. elettromeccanico, 311 Hz Speedometer 0 - 140 km/h electromechanical odometer, 311 Hz
	07200004	12V	Nera Black	Tachimetro 0 - 80 km/h tot. elettromeccanico, 311 Hz Speedometer 0 - 80 km/h electromechanical odometer, 311 Hz
	07300002	24V	Nera Black	Tachimetro 0 - 120 km/h tot. DGT e pulsante Speedometer 0 - 120 km/h DGT odometer and button
	07300003	24V	Nera Black	Contagiri 0 - 4000 RPM tot. DGT e pulsante Tachometer 0 - 4000 RPM DGT odometer and button

	P/N	TENSIONE VOLTAGE	CORNICE BEZEL	DESCRIZIONE DESCRIPTION
	07400001	12V	Nera Black	Cronogiometro 0 - 3000 RPM + contaore, 600 Hz Tachometer 0 - 3000 RPM + hourmeter, 600 Hz
	07400002	24V	Nera Black	Cronogiometro 0 - 3000 RPM + contaore, 600 Hz Tachometer 0 - 3000 RPM + hourmeter, 600 Hz
	07400010	12V	Cromata Silver	Cronogiometro 0 - 3000 RPM + contaore, 600 Hz Tachometer 0 - 3000 RPM + hourmeter, 600 Hz
	07120004	24V	Nera Black	Doppio manometro freni 0 - 12 bar Tachometer with Double brake manometer 0 - 12 bar



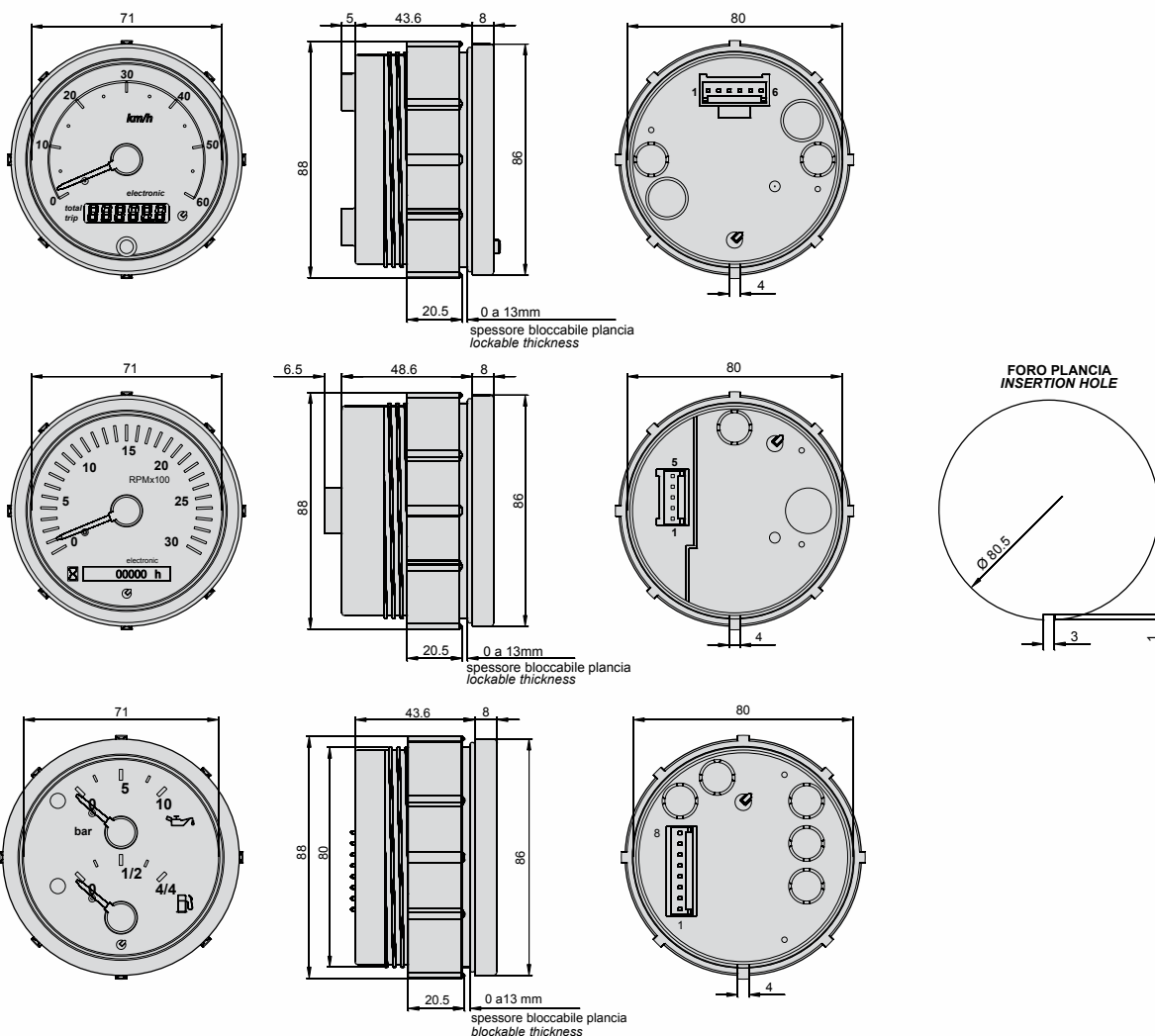
CIRCOLARI Ø80 Ø80 CIRCULAR

SPECIFICHE TECNICHE:

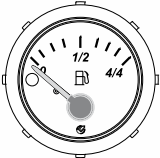
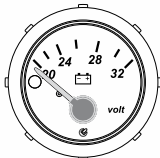
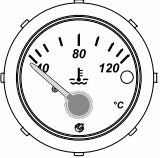

Tensione di alimentazione:	12V o 24V
Temperatura di funzionamento:	- 30 °C ÷ + 75 °C
Temperatura di stoccaggio:	- 35 °C ÷ + 85 °C
Grado di protezione:	frontale: IP66 posteriore: IP41
Prove di qualificazione:	standard Unideck UKCPST001
Dimensioni:	86 mm
Connettore:	Tyco AMP serie MTA 156 5 / 6 / 8 vie
Controparte:	Molex 5 vie codice 09 - 91 - 0500 Molex 6 vie codice 09 - 50 - 3061 Molex 8 vie codice 3940S080000 Pin codice 08 - 50 - 0105
Display LCD:	1 custom transflettivo
Indicatori analogici :	1 o 2 con asse passante
Retroilluminazione:	lampade
Contaore:	LCD o elettromeccanico
Fissaggio:	con ghiera (vedi pagina opzioni)
Assemblaggio su plancia:	anteriore (vedi pagina opzioni)
Cornice:	nera, cromata o colorata con specifico RAL (vedi pagina opzioni)
Note:	trasparente in vetro. Trattamento anti riflesso disponibili. (vedi pagina opzioni)

TECHNICAL SPECIFICATIONS:

Power supply voltage:	12V or 24V
Operating temperature:	- 30 °C ÷ + 75 °C
Storage temperature:	- 35 °C ÷ + 85 °C
Sealing:	front: IP66 rear: IP41
Qualification test:	Unideck standard UKCPST001
Size:	86 mm
Connector:	Tyco AMP MTA 156 5 / 6 / 8 pins Molex 5 pins code 09 - 91 - 0500 Molex 6 pins code 09 - 50 - 3061 Molex 8 pins code 3940S080000 Pin code 08 - 50 - 0105
Mating connector:	
LCD Display:	1 transfective custom
Analog gauges:	1 or 2 with cross coil motors
Backlight:	bulb lamps
Hourmeter:	LCD or electromechanical
Fixing:	with clamp ring (see options page)
Dashboard assembling:	front (see options page)
Bezel:	black, chromium plated or painted with specific RAL (see options page)
Notes:	glass lens. Antiglare treatment available. (see options page)





	P/N	TENSIONE VOLTAGE	CORNICE BEZEL	DESCRIZIONE DESCRIPTION		P/N	TENSIONE VOLTAGE	CORNICE BEZEL	DESCRIZIONE DESCRIPTION
	06620021	12V	Nera Black	Indicatore livello carburante Taratura: tabella 1 pag.104 Fuel gauge Calibration: table 1 pag.104		06620020	12V	Nera Black	Voltmetro Voltmeter
	06620014	24V	Nera Black	Indicatore livello carburante Taratura: tabella 1 pag.104 Fuel gauge Calibration: table 1 pag.104		06620018	24V	Nera Black	Voltmetro Voltmeter
	06620028	12V	Nera Black	Temperatura acqua 40° - 120° con spia Taratura: tabella 1 pag.104 Water temperature 40° - 120° with warning light Calibration: table 1 pag.104		06620043	12V	Nera Black	Manometro 0 - 8 bar Manometer 0 - 8 bar
	06620016	24V	Nera Black	Temperatura acqua 40° - 120° con spia Taratura: tabella 1 pag.104 Water temperature 40° - 120° with warning light Calibration: table 1 pag.104		06620017	24V	Nera Black	Manometro 0 - 8 bar Manometer 0 - 8 bar



CIRCOLARI Ø60

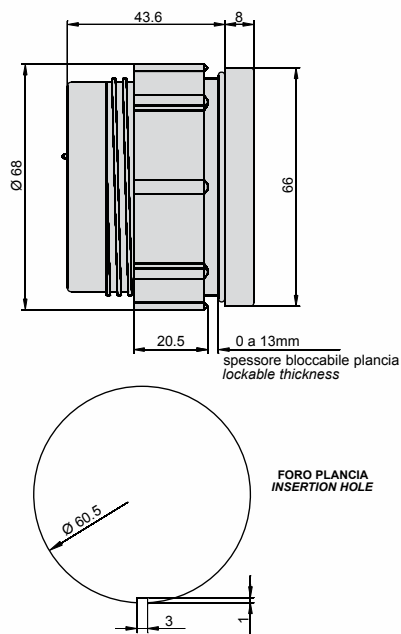
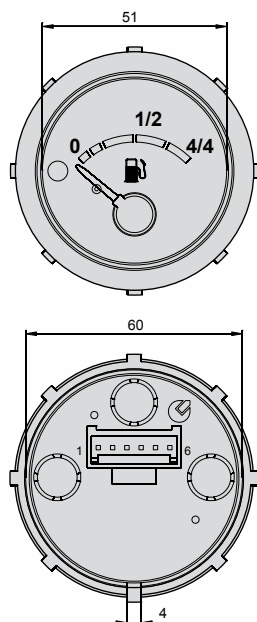
Ø60 CIRCULAR

SPECIFICHE TECNICHE:

Tensione di alimentazione:	12V o 24V
Temperatura di funzionamento:	- 30 °C ÷ + 75 °C
Temperatura di stoccaggio:	- 35 °C ÷ + 85 °C
Grado di protezione frontale:	IP66
Grado di protezione posteriore:	IP41
Prove di qualificazione:	standard Unideck UKCPST001
Dimensioni:	66 mm
Connettore:	Tyco AMP serie MTA 156 6 vie
Controparte:	Molex codice 09 - 50 - 3061 Pin codice 08 - 50 - 0105
Indicatori analogici :	1 con asse passante
Retroilluminazione:	lampade
Fissaggio:	con ghiera (vedi pagina opzioni)
Assemblaggio su plancia:	anteriore (vedi pagina opzioni)
Cornice:	nera, cromata o colorata con specifico RAL (vedi pagina opzioni).
Note:	trasparente in vetro. Trattamento anti riflesso disponibili. (vedi pagina opzioni)

TECHNICAL SPECIFICATIONS:

Power supply voltage:	12V or 24V
Operating temperature:	- 30 °C ÷ + 75 °C
Storage temperature:	- 35 °C ÷ + 85 °C
Front sealing:	IP66
Rear sealing:	IP41
Qualification test:	Unideck standard UKCPST001
Size:	66 mm
Connector:	Tyco AMP MTA 156 6 pins
Mating connector:	Molex code 09 - 50 - 3061 Pin code 08 - 50 - 0105
Analog gauges:	1 with cross coil motor
Backlight:	bulb lamps
Fixing:	with clamp ring (see options page)
Dashboard assembling:	front (see options page)
Bezel:	black, chromium plated or painted with specific RAL (see options page)
Notes:	glass lens. Antiglare treatment available. (see options page)

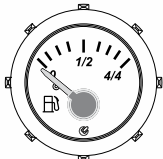
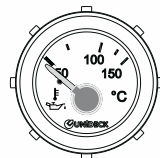












CIRCOLARI Ø52

Ø52 CIRCULAR

	P/N	TENSIONE VOLTAGE	CORNICE BEZEL	DESCRIZIONE DESCRIPTION		P/N	TENSIONE VOLTAGE	CORNICE BEZEL	DESCRIZIONE DESCRIPTION
	06100004	12V	Nera Black	Indicatore livello carburante Taratura: tabella 1 pag.104 Fuel gauge Calibration: table 1 pag.104		06000004	12V	Nera Black	Temperatura olio motore 50° - 150° Taratura: tabella 1 pag.104 Engine oil temperature 50° - 150° Calibration: table 1 pag.104
	06100005	24V	Nera Black	Indicatore livello carburante Taratura: tabella 1 pag.104 Fuel gauge Calibration: table 1 pag.104		06000014	24V	Nera Black	Temperatura olio motore 50° - 150° Taratura: tabella 1 pag.104 Engine oil temperature 50° - 150° Calibration: table 1 pag.104
	06000002	12V	Nera Black	Indicatore livello carburante Taratura: tabella 1 pag.104 Fuel gauge Calibration: table 1 pag.104		06000041	12V	Nera Black	Temperatura olio motore 50° - 150° Taratura: tabella 2 pag.104 Engine oil temperature 50° - 150° Calibration: table 2 pag.104
	06000012	24V	Nera Black	Indicatore livello carburante Taratura: tabella 1 pag.104 Fuel gauge Calibration: table 1 pag.104		06000042	24V	Nera Black	Temperatura olio motore 50° - 150° Taratura: tabella 2 pag.104 Engine oil temperature 50° - 150° Calibration: table 2 pag.104
	06000010	12V	Nera Black	Indicatore livello carburante Taratura: tabella 2 pag.104 Fuel gauge Calibration: table 2 pag.104		06000045	12V	Nera Black	Manometro olio motore 0 - 10 bar Taratura: tabella 2 pag.104 Engine oil manometer 0 - 10 bar Calibration: table 2 pag.104
	06000018	24V	Nera Black	Indicatore livello carburante Taratura: tabella 2 pag.104 Fuel gauge Calibration: table 2 pag.104		06000046	24V	Nera Black	Manometro olio motore 0 - 10 bar Taratura: tabella 2 pag.104 Engine oil manometer 0 - 10 bar Calibration: table 2 pag.104
	06000006	12V	Nera Black	Manometro 0 - 8 bar Taratura: tabella 1 pag.104 Manometer 0 - 8 bar Calibration: table 1 pag.104		06000043	12V	Nera Black	Manometro olio trasmissione 0 - 25 bar Taratura: tabella 2 pag.104 Transmission oil manometer 0 - 25 bar Calibration: table 2 pag.104
	06000016	24V	Nera Black	Manometro 0 - 8 bar Taratura: tabella 1 pag.104 Manometer 0 - 8 bar Calibration: table 1 pag.104		06000044	24V	Nera Black	Manometro olio trasmissione 0 - 25 bar Taratura: tabella 2 pag.104 Transmission oil manometer 0 - 25 bar Calibration: table 2 pag.104
	06100012	12V	Nera Black	Manometro 0 - 8 bar Taratura: tabella 1 pag.104 Manometer 0 - 8 bar Calibration: table 1 pag.104		06000007	12V	Nera Black	Manometro olio trasmissione 0 - 24 bar Taratura: tabella 2 pag.104 Transmission oil manometer 0 - 24 bar Calibration: table 2 pag.104
	06100013	24V	Nera Black	Manometro 0 - 8 bar Taratura: tabella 1 pag.104 Manometer 0 - 8 bar Calibration: table 1 pag.104		06000017	24V	Nera Black	Manometro olio trasmissione 0 - 24 bar Taratura: tabella 2 pag.104 Transmission oil manometer 0 - 24 bar Calibration: table 2 pag.104

	P/N	TENSIONE VOLTAGE	CORNICE BEZEL	DESCRIZIONE DESCRIPTION		P/N	TENSIONE VOLTAGE	CORNICE BEZEL	DESCRIZIONE DESCRIPTION	
	06000024	12V	Nera Black	Manometro serbatoio 0 -12 bar Tank manometer 0 -12 bar		06000008	12V	Nera Black	Voltmetro Voltmeter	
	06000025	24V	Nera Black	Manometro serbatoio 0 -12 bar Tank manometer 0 -12 bar		06000009	24V	Nera Black	Voltmetro Voltmeter	
	06100008	12V	Nera Black	Temperatura acqua 40° - 120° Taratura: tabella 1 pag.104 Water temperature 40° - 120° Calibration: table 1 pag.104		06100023	12-24V	Nera Black	Contaore Hourmeter	
	06100009	24V	Nera Black	Temperatura acqua 40° - 120° Taratura: tabella 1 pag.104 Water temperature 40° - 120° Calibration: table 1 pag.104		06000077	12-24V	Nera Black	Contaore Hourmeter	
	06000003	12V	Nera Black	Temperatura acqua 40° - 120° Taratura: tabella 1 pag.104 Water temperature 40° - 120° Calibration: table 1 pag.104		06200001	10÷80 VDC	Nera Black	Contaore Hourmeter	
	06000013	24V	Nera Black	Temperatura acqua 40° - 120° Taratura: tabella 1 pag.104 Water temperature 40° - 120° Calibration: table 1 pag.104			06200002	10÷80 VDC	Nera Black	Contaore rettangolare Rectangular hourmeter
	06000039	12V	Nera Black	Temperatura acqua 40° - 120° Taratura: tabella 2 pag.104 Water temperature 40° - 120° Calibration: table 2 pag.104						
	06000040	24V	Nera Black	Temperatura acqua 40° - 120° Taratura: tabella 2 pag.104 Water temperature 40° - 120° Calibration: table 2 pag.104						
	06100021	12V	Nera Black	Voltmetro Voltmeter		06200002	10÷80 VDC	Nera Black	Contaore rettangolare Rectangular hourmeter	
	06100022	24V	Nera Black	Voltmetro Voltmeter						



CIRCOLARI Ø52

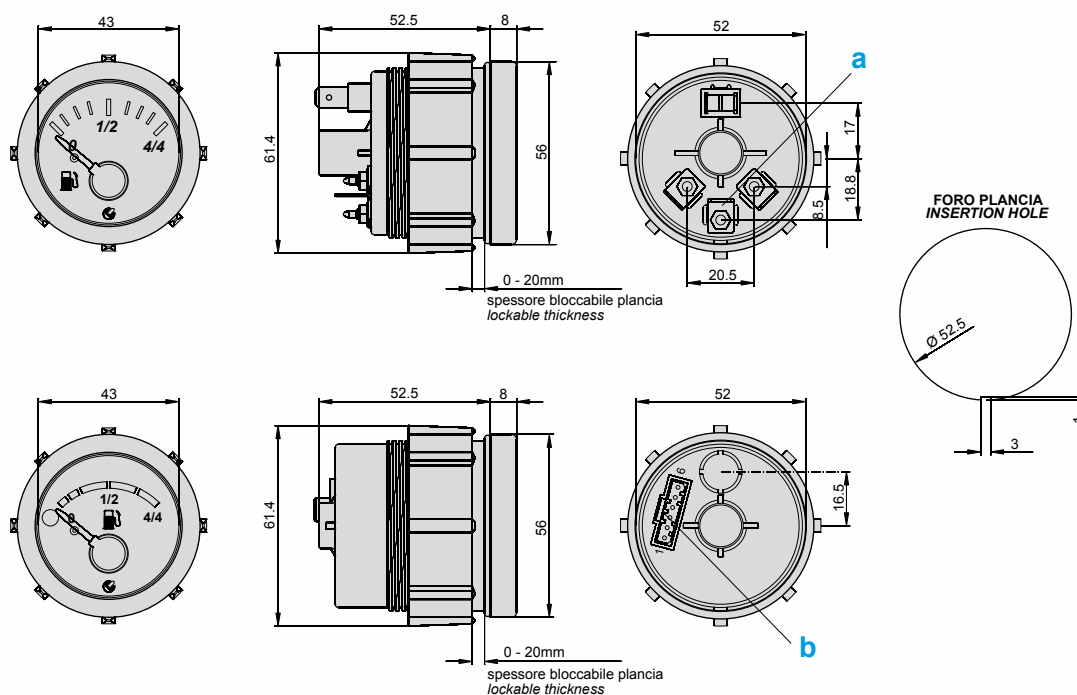
Ø52 CIRCULAR

SPECIFICHE TECNICHE:

Tensione di alimentazione:	12V o 24V
Temperatura di funzionamento:	- 30 °C ÷ + 75 °C
Temperatura di stoccaggio:	- 35 °C ÷ + 85 °C
Grado di protezione frontale:	IP66
Grado di protezione posteriore:	IP51 (a) IP41 (b)
Prove di qualificazione:	standard Unideck UKCPST001
Dimensioni:	56 mm
Connettore:	5 x faston 6,35 x 0,8 (a) Framatome FCI Burndy 6 vie (b)
Controparte:	FCI codice MHS06034VH00T Pin codice HC3FBS2PT
Indicatori analogici :	1 con asse passante
Spie di segnalazione:	1 a LED
Retroilluminazione:	lampade
Contaore:	elettromeccanico
Fissaggio:	con ghiera (vedi pagina opzioni)
Assemblaggio su plancia:	anteriore (vedi pagina opzioni)
Cornice:	nera, cromata o colorata con specifico RAL (vedi pagina opzioni)
Note:	trasparente in vetro. Trattamento anti riflesso disponibili. (vedi pagina opzioni)

TECHNICAL SPECIFICATIONS:

Power supply voltage:	12V or 24V
Operating temperature:	- 30 °C ÷ + 75 °C
Storage temperature:	- 35 °C ÷ + 85 °C
Front sealing:	IP66
Rear sealing:	IP51 (a) IP41 (b)
Qualification test:	Unideck standard UKCPST001
Size:	56 mm
Connector:	5 x faston 6,35 x 0,8 (a) Framatome FCI Burndy 6 pins (b)
Mating connector:	FCI code MHS06034VH00T Pin code HC3FBS2PT
Analog gauges:	1 with cross coil motor
Warning lights:	1 LED
Backlight:	bulb lamps
Hourmeter:	electromechanical
Fixing:	with clamp ring (see options page)
Dashboard assembling:	front (see options page)
Bezel:	black, chromium plated or painted with specific RAL (see options page)
Notes:	glass lens. Antiglare treatment available. (see options page)





VI È LA POSSIBILITÀ DI EFFETTUARE UNA SERIE DI PERSONALIZZAZIONI,
DI SEGUITO LE OPZIONI COMUNI A TUTTI GLI STRUMENTI CIRCOLARI:

*IT IS POSSIBLE TO CUSTOMIZE SOME COMPONENTS,
BELOW THE COMMON OPTIONS FOR THE CIRCULAR INSTRUMENTS:*

CORNICE

Sono disponibili diversi tipi di cornice:

- 1 - cornice cromata
- 2 - cornice nera RAL 9005
- 3 - cornice Silver RAL 9006
- 4 - cornice con specifico RAL a richiesta

BEZEL

Different types of bezel are available:

- 1 - chromium-plated bezel
- 2 - black bezel RAL 9005
- 3 - silver bezel RAL 9006
- 4 - customized bezel with specific RAL



TRASPARENTE

Sono disponibili diversi tipi di trasparente:

- 1 - in vetro minerale
- 2 - in vetro minerale antiriflesso opaco
- 3 - in plastica PC con trattamento antigraffio e anticondensa

TRASPARENTE

Different types of lens are available:

- 1 - mineral glass
- 2 - mineral glass with antiglare
- 3 - PC plastic with antiscratch and antifog treatment





OPZIONI STRUMENTI CIRCOLARI *CIRCULAR* *INSTRUMENTS OPTIONS*

TIPI FISSAGGIO

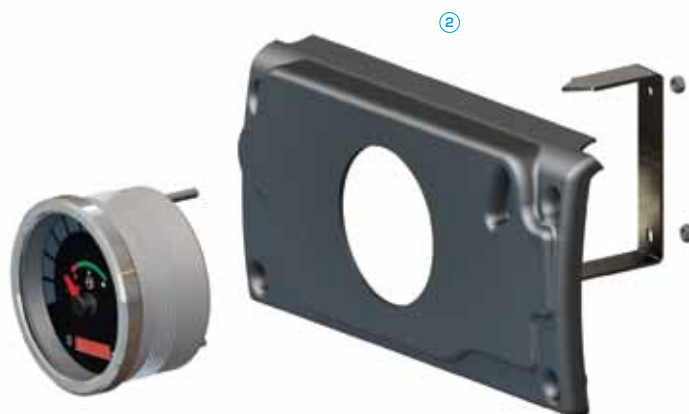
Sono disponibili diversi tipi di fissaggio:

- 1 - Tramite ghiera
- 2 - Tramite staffa

FIXING TYPES

Different fixing types are available:

- 1 - With clamp ring
- 2 - With brackets

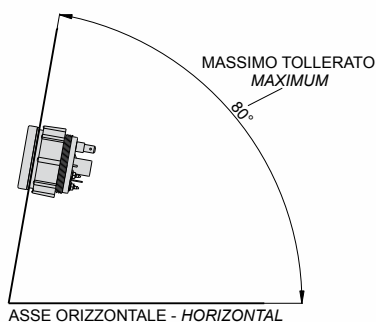


INCLINAZIONE

Per tutti gli strumenti con indicatori ad asse passante l'inclinazione massima tollerata è di 80 gradi angolari rispetto all'asse orizzontale

SLOPE

For all the instruments with cross coil motor, the maximum tilt allowed is 80 angular degrees with respect to the horizontal axle







STRUMENTO Ø140

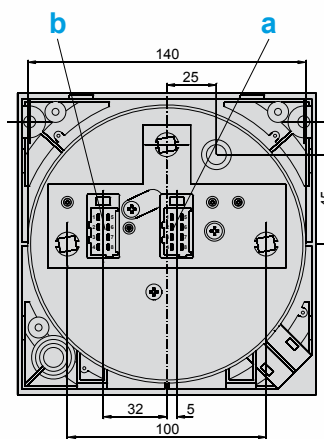
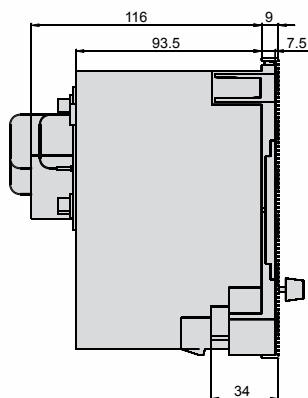
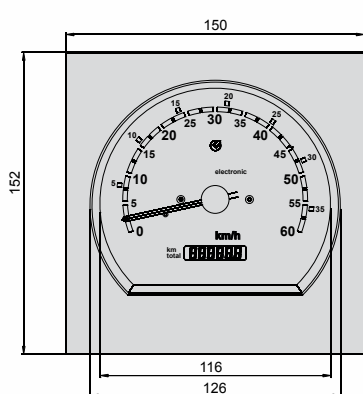
Ø140 INSTRUMENT

SPECIFICHE TECNICHE:

Tensione di alimentazione:	24V
Temperatura di funzionamento:	- 30 °C ÷ + 75 °C
Temperatura di stoccaggio:	- 35 °C ÷ + 85 °C
Prove di qualificazione:	standard Unideck UKCPST001
Dimensioni:	150 x 152 mm
Connettore:	Tyco serie Junior Timer 8 vie bianco (a) Tyco serie Junior Timer 8 vie bianco (b)
Controparte:	Tyco codice O - 0927365 - 1 (a) Tyco codice O - 0927366 - 1 (b) Pin codice O - 0925590 - 2
Display LCD:	1 custom transflettivo
Indicatori analogici :	1 con asse passante
Pulsanti integrati:	1 interno
Retroilluminazione:	lampade
Contaore:	LCD
Fissaggio:	con viti frontali
Assemblaggio su plancia:	anteriore
Cornice:	nera
Note:	trasparente in vetro. Trattamento anti riflesso disponibile. Inclinazione massima tollerata 80 gradi angolari rispetto all'asse orizzontale

TECHNICAL SPECIFICATIONS:

Power supply voltage:	24V
Operating temperature:	- 30 °C ÷ + 75 °C
Storage temperature:	- 35 °C ÷ + 85 °C
Qualification test:	Unideck standard UKCPST001
Size:	150 x 152 mm
Connector:	Tyco Junior Timer 8 pins white (a) Tyco Junior Timer 8 pins white (b)
Mating connector:	Tyco code O - 0927365 - 1 (a) Tyco code O - 0927366 - 1 (b) Pin code O - 0925590 - 2
LCD Display:	1 transfective custom
Analog gauges:	1 with cross coil motor
Integrated push buttons:	1 internal
Backlight:	bulb lamps
Hourmeter:	LCD
Fixing:	with frontal screws
Dashboard assembling:	front
Bezel:	black
Notes:	glass lens. Antiglare treatment available. Maximu tilt allowed 80 angular degrees with respect to the horizontal axle

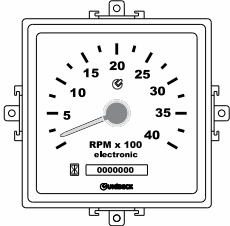
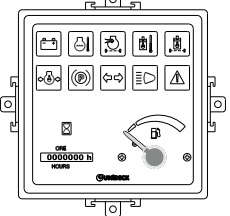
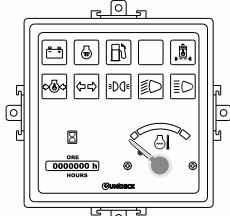






100X100

	P/N	TENSIONE VOLTAGE	CORNICE BEZEL	DESCRIZIONE DESCRIPTION
	02000105	12V	Nera Black	Contagiri 0 - 3000 RPM, 700Hz a fondoscala, segnale W alternatore <i>Tachometer 0 - 3000 RPM, 700Hz end of scale, W alternator signal</i>
	02000106	24V	Nera Black	Contagiri 0 - 3000 RPM, 700Hz a fondoscala, segnale W alternatore <i>Tachometer 0 - 3000 RPM, 700Hz end of scale, W alternator signal</i>
	02000107	12V	Nera Black	Contagiri 0 - 2500 RPM, 834Hz a fondoscala, segnale W alternatore <i>Tachometer 0 - 2500 RPM, 834Hz end of scale, W alternator signal</i>
	02000108	24V	Nera Black	Contagiri 0 - 2500 RPM, 834Hz a fondoscala, segnale W alternatore <i>Tachometer 0 - 2500 RPM, 834Hz end of scale, W alternator signal</i>
	02000101	12V	Nera Black	Contagiri 0 - 3000 RPM, 700Hz a fondoscala, segnale W alternatore + contaore <i>Tachometer 0 - 3000 RPM, 700Hz end of scale, W alternator signal + hourmeter</i>
	02000102	24V	Nera Black	Contagiri 0 - 3000 RPM, 700Hz a fondoscala, segnale W alternatore + contaore <i>Tachometer 0 - 3000 RPM, 700Hz end of scale, W alternator signal + hourmeter</i>

	P/N	TENSIONE VOLTAGE	CORNICE BEZEL	DESCRIZIONE DESCRIPTION
	02000103	12V	Nera Black	Contagiri 0 - 4000 RPM, 700Hz a fondoscala, segnale W alternatore + contaore <i>Tachometer 0 - 4000 RPM, 700Hz end of scale, W alternator signal + hourmeter</i>
	02000104	24V	Nera Black	Contagiri 0 - 4000 RPM, 700Hz a fondoscala, segnale W alternatore + contaore <i>Tachometer 0 - 4000 RPM, 700Hz end of scale, W alternator signal + hourmeter</i>
	02510001	12V	Nera Black	Indicatore livello carburante + contaore + 10 spie Taratura: tabella 1 pag.104 <i>Fuel gauge + hourmeter + 10 warning lights Calibration: table 1 pag.104</i>
	-	-	-	-
	02510007	24V	Nera Black	Temperatura acqua + contaore + 10 spie Taratura: tabella 1 pag.104 <i>Water temperature + hourmeter + 10 warning lights Calibration: table 1 pag.104</i>
	-	-	-	-



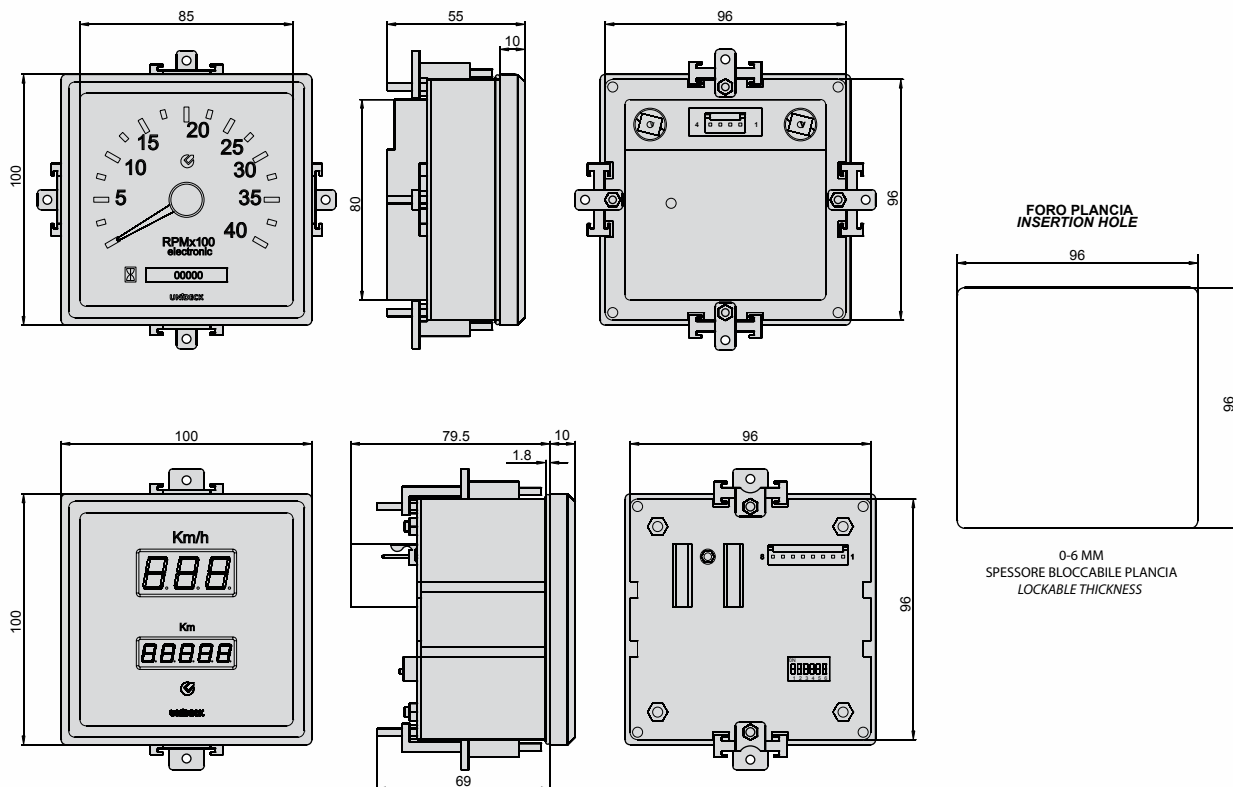
100X100

SPECIFICHE TECNICHE:

Tensione di alimentazione:	12V o 24V
Temperatura di funzionamento:	- 30 °C ÷ + 75 °C
Temperatura di stoccaggio:	- 35 °C ÷ + 85 °C
Grado di protezione frontale:	IP66
Grado di protezione posteriore:	IP41
Prove di qualificazione:	standard Unideck UKCPST001
Dimensioni:	100 x 100 mm
Connettore:	Tyco AMP serie MTA 4/5/6/8 vie
Controparte:	Molex 4 vie codice 09 - 91 - 0400 Molex 5 vie codice 09 - 91 - 0500 Molex 6 vie codice 09 - 50 - 3061 Molex 8 vie codice 3940S080000 Pin codice 08 - 50 - 0105
Indicatori analogici :	1 o 2 con asse passante
Spie di segnalazione:	fino a 10 lampade
Retroilluminazione:	lampade
Contaore:	elettromeccanico o digitale
Fissaggio:	staffa
Assemblaggio su plancia:	anteriore
Cornice:	nera
Note:	Inclinazione massima tollerata 80 gradi angolari rispetto all'asse orizzontale

TECHNICAL SPECIFICATIONS:

Power supply voltage:	12V or 24V
Operating temperature:	- 30 °C ÷ + 75 °C
Storage temperature:	- 35 °C ÷ + 85 °C
Front sealing:	IP66
Rear sealing:	IP41
Qualification test:	Unideck standard UKCPST001
Size:	100 x 100 mm
Connector:	Tyco AMP MTA 4/5/6/8 pins
Mating connector:	Molex 4 pins code 09 - 91 - 0400 Molex 5 pins code 09 - 91 - 0500 Molex 6 pins code 09 - 50 - 3061 Molex 8 pins code 3940S080000 Pin code 08 - 50 - 0105
Analog gauges:	1 or 2 with cross coil motors
Warning lights:	up to 10 bulb lamps
Backlight:	bulb lamps
Hourmeter:	electromechanical or digital
Fixing:	central bracket
Dashboard assembling:	front
Bezel:	black
Notes:	Maximu tilt allowed 80 angular degrees with respect to the horizontal axle





	P/N	TENSIONE VOLTAGE	CORNICE BEZEL	DESCRIZIONE DESCRIPTION		P/N	TENSIONE VOLTAGE	CORNICE BEZEL	DESCRIZIONE DESCRIPTION
	01000011 01000071	12V	Nera Black	Temperatura acqua + indicatore livello carburante Water temperature + fuel gauge		01000010 01000111	12V	Nera Black	Temperatura acqua + contaore Water temperature + hourmeter
	01000034 01000075	24V	Nera Black	Temperatura acqua + indicatore livello carburante Water temperature + fuel gauge		01000033	24V	Nera Black	Temperatura acqua + contaore Water temperature + hourmeter
	01000001 01000109	12V	Nera Black	Indicatore livello carburante + contaore Fuel gauge + hourmeter		00010002	12V	Nera Black	Portaspie Warning lights cluster
	01000021 01000110	24V	Nera Black	Indicatore livello carburante + contaore Fuel gauge + hourmeter		00010157	24V	Nera Black	Portaspie Warning lights cluster
	01000107	12V	Nera Black	Temperatura olio trasmissione + contaore Transmission oil temperature + hourmeter		01000092	12V	Nera Black	Manometro olio motore + termometro olio Engine oil manometer + oil temperature
	01000045	24V	Nera Black	Temperatura olio trasmissione + contaore Transmission oil temperature + hourmeter		01000032	24V	Nera Black	Manometro olio motore + termometro olio Engine oil manometer + oil temperature



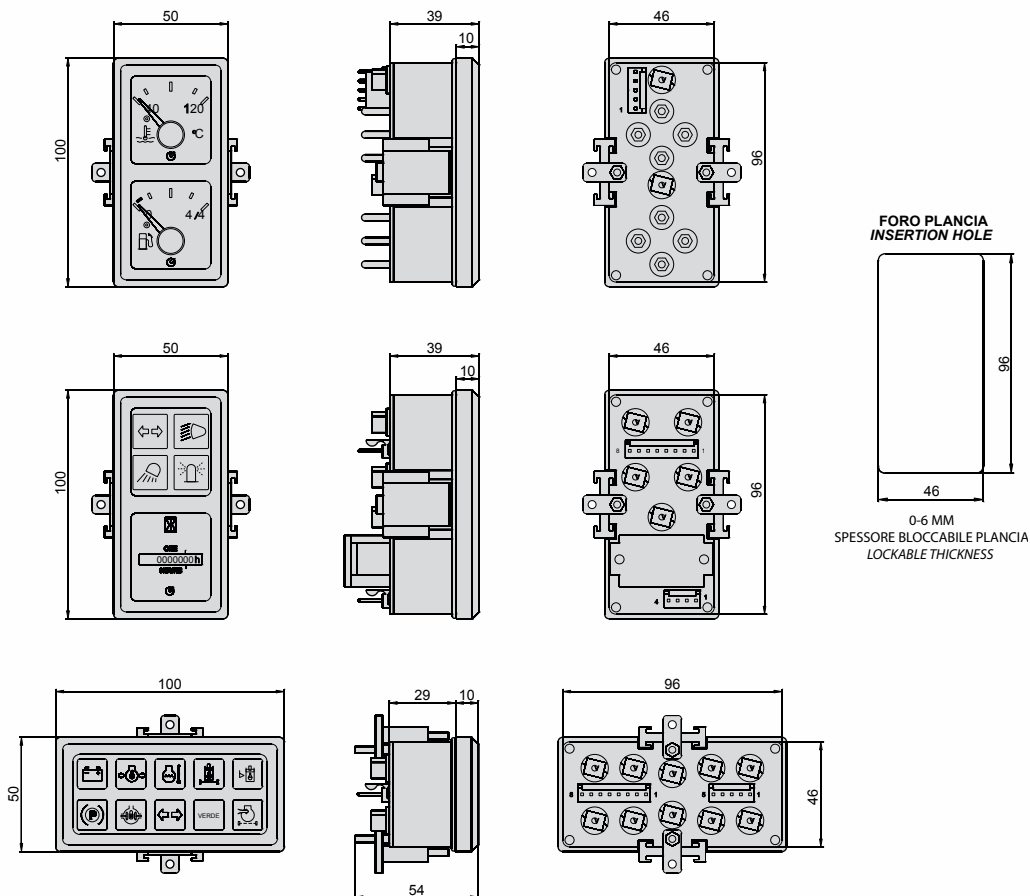
50X100

SPECIFICHE TECNICHE:

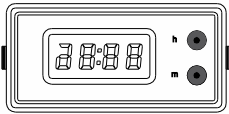
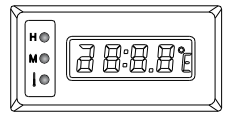
Tensione di alimentazione:	12V o 24V
Temperatura di funzionamento:	- 30 °C ÷ + 75 °C
Temperatura di stoccaggio:	- 35 °C ÷ + 85 °C
Grado di protezione frontale:	IP66
Grado di protezione posteriore:	IP00
Prove di qualificazione:	standard Unideck UKCPST001
Dimensioni:	50 x 100 mm
Connettore:	Tyco AMP serie MTA 4/5/8 vie
Controparte:	Molex 4 vie codice 09 - 91 - 0400 Molex 5 vie codice 09 - 91 - 0500 Molex 8 vie codice 3940S080000 Pin codice 08 - 50 - 0105
Indicatori analogici :	1 o 2 con asse passante
Spie di segnalazione:	fino a 10 a lampade
Retroilluminazione:	lampade
Contaore:	elettromeccanico
Fissaggio:	staffa
Assemblaggio su plancia:	anteriore
Cornice:	nera
Note:	Inclinazione massima tollerata 80 gradi angolari rispetto all'asse orizzontale

TECHNICAL SPECIFICATIONS:

Power supply voltage:	12V or 24V
Operating temperature:	- 30 °C ÷ + 75 °C
Storage temperature:	- 35 °C ÷ + 85 °C
Front sealing:	IP66
Rear sealing:	IP00
Qualification test:	Unideck standard UKCPST001
Size:	50 x 100 mm
Connector:	Tyco AMP MTA 4/5/8 pins
Mating connector:	Molex 4 pins code 09 - 91 - 0400 Molex 5 pins code 09 - 91 - 0500 Molex 8 pins code 3940S080000 Pin code 08 - 50 - 0105
Analog gauges:	1 or 2 with cross coil motors
Warning lights:	up to 10 bulb lamps
Backlight:	bulb lamps
Hourmeter:	electromechanical
Fixing:	central bracket
Dashboard assembling:	front
Bezel:	black
Notes:	Maximu tilt allowed 80 angular degrees with respect to the horizontal axle





	P/N	TENSIONE VOLTAGE	CORNICE BEZEL	DESCRIZIONE DESCRIPTION
	06512011	12V	Nera Black	Orologio Clock
	06512001	24V	Nera Black	Orologio + termometro + sonda 2M02G004 Clock + thermometer + sender 2M02G004

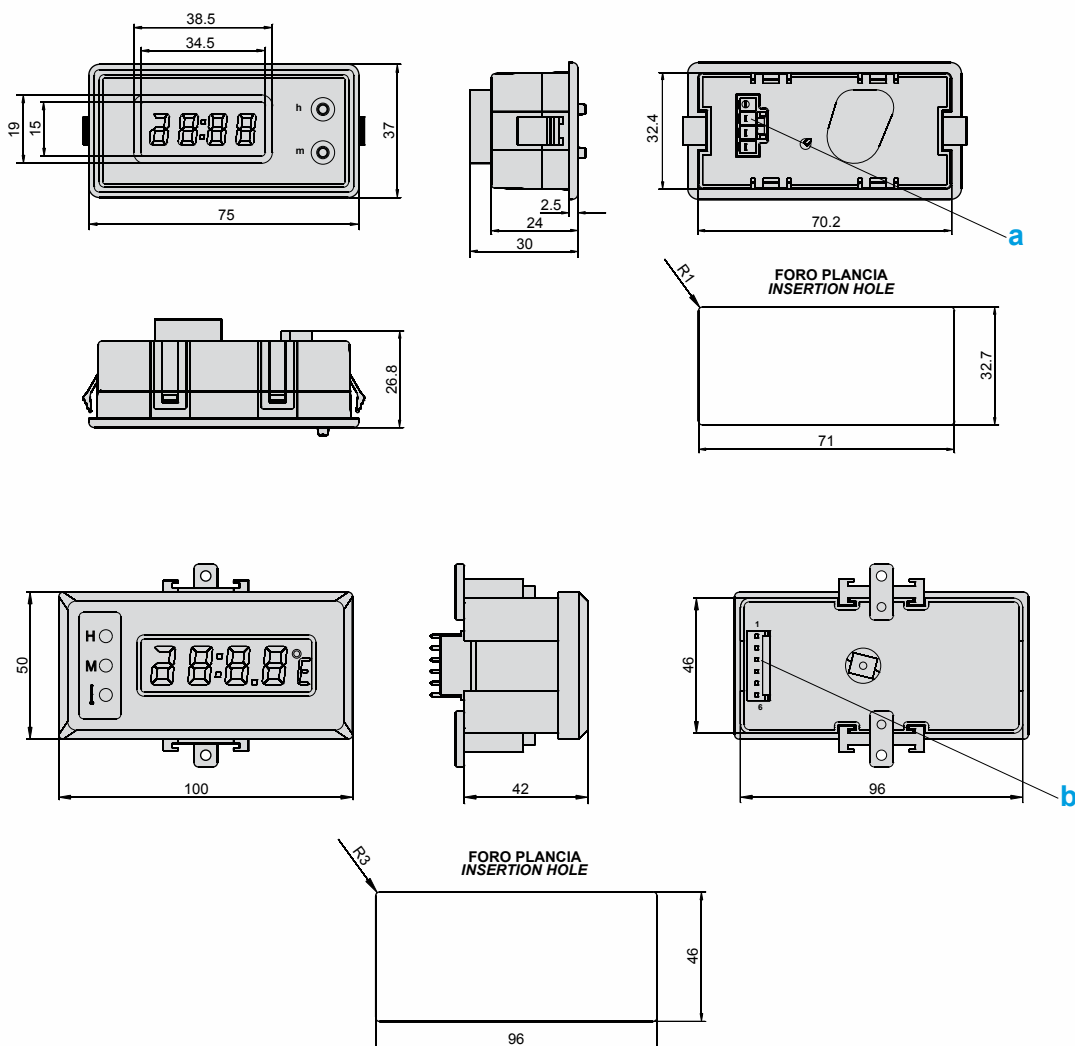


SPECIFICHE TECNICHE:

Tensione di alimentazione:	12V
Temperatura di funzionamento:	- 30 °C ÷ + 75 °C
Temperatura di stoccaggio:	- 35 °C ÷ + 85 °C
Grado di protezione frontale:	IP66 (a) IP51 (b)
Grado di protezione posteriore:	IP55 (a) IPO0 (b)
Prove di qualificazione:	standard Unideck UKCPST001
Connettore:	Tyco AMP Universal Power 4 vie (a) Molex serie 5238 a 6 vie (b)
Controparte:	Tyco codice O - 0178481 - 1 (a) Pin codice O - 0175152 - 2 (a) Molex codice 09 - 50 - 3061 (b) Pin codice 08 - 50 - 0105 (b)
Display LCD:	1 custom transflettivo
Retroilluminazione:	lampade
Fissaggio:	molle laterali o staffe
Assemblaggio su plancia:	anteriore
Cornice:	nera
Note:	temperatura esterna in abbinamento al sensore codice 2M02G004

TECHNICAL SPECIFICATIONS:

Power supply voltage:	12V
Operating temperature:	- 30 °C ÷ + 75 °C
Storage temperature:	- 35 °C ÷ + 85 °C
Front sealing:	IP66 (a) IP51 (b)
Rear sealing:	IP55 (a) IPO0 (b)
Qualification test:	Unideck standard UKCPST001
Connector:	Tyco AMP Universal Power 4 pins (a) Molex serie 5238 6 pins (b)
Mating connector:	Tyco code O - 0178481 - 1 (a) Pin code O - 0175152 - 2 (a) Molex code 09 - 50 - 3061 (b) Pin code 08 - 50 - 0105 (b)
LCD Display:	1 transfective custom
Backlight:	bulb lamps
Fixing:	side springs or brakets
Dashboard assembling:	front
Bezel:	black
Notes:	external temperature in conjunction with code 2M02G004





Oltre alla realizzazione di quadri di bordo standard, Unideck realizza anche strumenti personalizzati per i clienti che lo richiedono, esprimendo capacità di progettare in co-design al fine di assistere e proporre soluzioni specifiche. La personalizzazione comprende la parte meccanica, grafica ed elettronica. Flessibilità nell'adattare soluzioni esistenti alle specifiche necessità dei clienti. La validazione dei prodotti si basa tipicamente sul capitolato di test standard Unideck, oppure secondo altre specifiche fornite dal cliente.

Besides standard clusters, Unideck designs and produces special clusters according to customers needs, thanks to the ability to develop projects in co-design, assisting and proposing specific solutions. The customization can affect the mechanical, graphical and electronic parts. Unideck is also able to adapt existing clusters to specific customer requests. The default validation of the cluster is based on tests following Unideck Standards or customer specifications.



Fornitore
Ufficiale
2012





PERSONALIZZATI
CUSTOMIZED





TABELLA - TABLE
1

**INDICATORE LIVELLO CARBURANTE
FUEL GAUGE**

ILC	Ω
0	335 ÷ 285
1/2	135 ÷ 100
1	25 ÷ 0

**TEMPERATURA
TEMPERATURE**

$^{\circ}\text{C}$	OHM
40	1650 ÷ 800
80	287 ÷ 200
120	86 ÷ 66

$^{\circ}\text{C}$	OHM
50	1080 ÷ 530
100	150 ÷ 113
150	40 ÷ 32

**MANOMETRI
MANOMETERS**

BAR	OHM
0	335 ÷ 285
4	135 ÷ 100
8	25 ÷ 0

BAR	OHM
0	335 ÷ 285
6	135 ÷ 100
12	25 ÷ 0

BAR	OHM
0	335 ÷ 285
12	135 ÷ 100
24	25 ÷ 0

TABELLA - TABLE
2

**INDICATORE LIVELLO CARBURANTE
FUEL GAUGE**

ILC	OHM
0	3
1/2	85
1	180

**TEMPERATURA
TEMPERATURE**

$^{\circ}\text{C}$	OHM
40	287,4
80	69,1
120	22,7

$^{\circ}\text{C}$	OHM
50	322,8
100	62,2
150	18,6

**MANOMETRI
MANOMETERS**

BAR	OHM
0	10
2	82
5	184

BAR	OHM
0	10
4	88
10	184

BAR	OHM
0	10
10	92
25	184



Videocamera outdoor (IP65) adatta alla funzione di vista posteriore



Outdoor videocamera (IP65) suitable for rear view

Kit di installazione a "sbalzo"



Out-dashboard installation kit

VT3



VT3 è un potente software per il controllo delle unità e dei display programmabili COBO.

Usando VT3, l'utente programmatore può:

1. Sviluppare la logica di controllo del software applicativo secondo IEC61131:
 - a. programmare le unità organizzate in PROGRAM, FUNCTION, FUNCTION_BLOCK
 - b. controllo di cicli e operazioni
 - c. variabili globali di tutti i tipi di dati specificati da IEC61131
2. Definire i messaggi CAN-BUS per la comunicazione con altri dispositivi
3. Definire la configurazione dei segnali di input e output
4. Usare 4 differenti linguaggi di programmazione:
 - a. FBD: Function Block Diagram
 - b. LD: Ladder Diagram
 - c. ST: Structured Text
 - d. "C": disponibile anche il linguaggio "C" a basso livello
5. Avere uno strumento per display grafici WYSIWYG:
 - a. importare formati d'immagine (bmp, png, gif,....)
 - b. usare font windows
 - c. progettare oggetti grafici (gauge, testi, istogrammi,

VT3 is a powerful tool for the control of COBO programmable units and displays.

With VT3, the developer can:

1. *Program controllers using IEC1131 standards:*
 - a. *programming using PROGRAM, FUNCTIONS and FUNCTION_BLOCKS modules*
 - b. *cycles and Timers*
 - c. *all variables and data specified by IEC1131*
2. *CAN BUS data definition for network communication*
3. *I/O mapping definition*
4. *4 different programming languages:*
 - a. *FBD: function block diagram*
 - b. *ST: structured text*
 - c. *LD: ladder diagram*
 - d. *"C"/"C++" language*
5. *WYSIWYG display graphic tool:*
 - a. *importing images formats (bmp, png, gif,....)*
 - b. *windows fonts*
 - c. *graphic objects (gauges, text, histograms,*



winloader



Programma per il caricamento sul device del software applicativo

Application software download tool

winscope



- Programma per il caricamento esalvataggio su PC dei parametri applicativi (CAN e RS232)
- Visualizzazione e scrittura delle variabili di diagnostica in funzione dei livelli di accesso utente
- Forzatura dei valori di I/O
- Gestione livelli di accesso utente
- Integrazione con "winloader" ed "e.log viewer"

- Tool for upload/download controllers parameters via CAN BUS or RS232
- Reading and writing variables in real time (according to user level)
- I/O forcing by user for diagnostic
- Different access levels management
- Integration with "winloader" and "e.log viewer"

e.log viewer



Programma per il download e visualizzazione dei dati del Datalogger

Datalogger downloader tool



Si riserva senza preavviso, qualsiasi modifica necessaria al miglioramento tecnologico del prodotto.

Reserves the right to make any changes that may be necessary for improving the product without giving prior notice.

Behält sich das Recht vor, auch ohne vorherige Benachrichtigung, jegliche Änderungen einzuführen, die zur Verbesserung der Produkte notwendig sein können.

Se réserve la faculté d'apporter, sans préavis, les modifications qu'elle jugera utiles au perfectionnement Technologique du produit.



Headquarters:

Via Tito Speri, 10

25024 Leno (Brescia) ITALY

Phone +39 030 90451

Fax +39 030 9045330

info@cobospa.it

www.cobospa.it



C.O.B.O. S.p.A. - Divisione 3B6

Via Sivio, 74

28053 Castelletto Sopra Ticino (Novara) ITALY

Phone +39 0331 92861

Fax +39 0331 972160

3b6@3b6.it

www.3b6.it



Via L. Galvani, 6b

42027 Montecchio E. (Reggio Emilia) ITALY

Phone +39 0522 865041

Fax +39 0522 861680

info@unideck.it

www.unideck.it